

GmbH Geschäftsbereich / Business Division /
Domaine d'activité

TECHMALUX

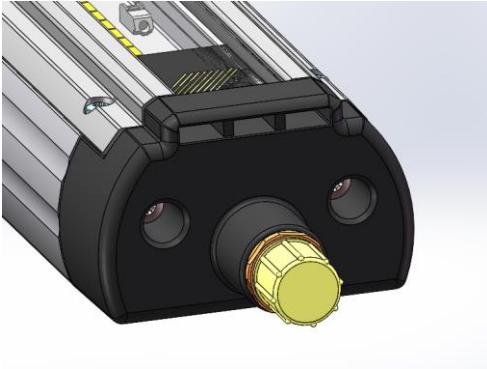
78727 Oberndorf a. N. / Wehrstrasse 15
www.techmalux.de / licht@fkb-gmbh.com

Tel.: +49 7423/9298-24

Fax.: +49 7423/9298-57

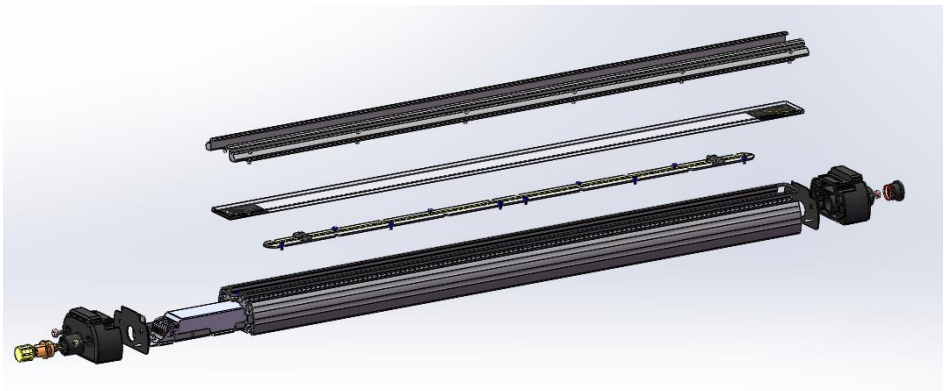
811-010-049

①

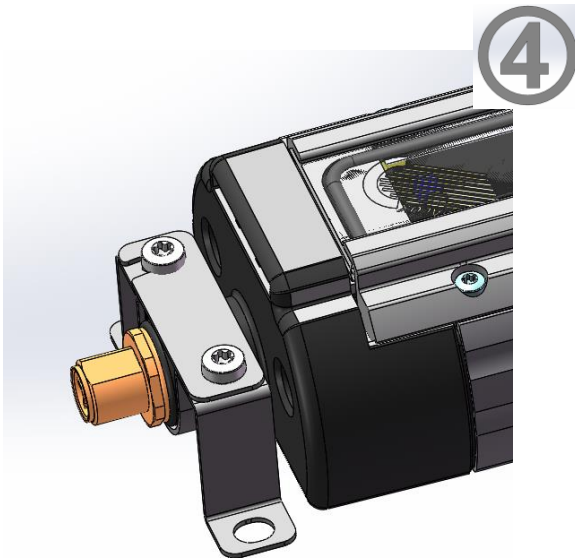
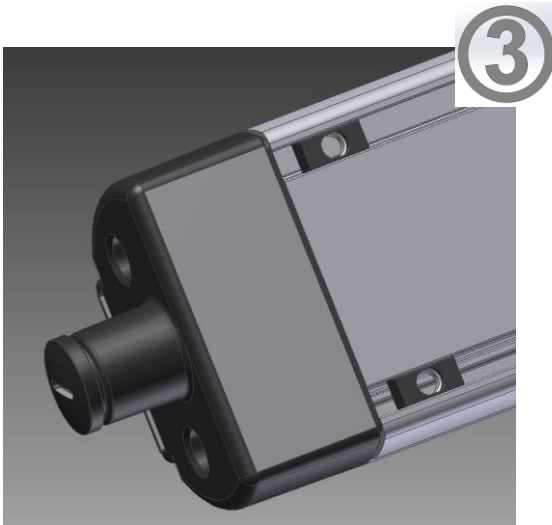


Steckerseite mit Schutzkappe/plug view with protective cap/vue de la fiche avec capuchon de protection

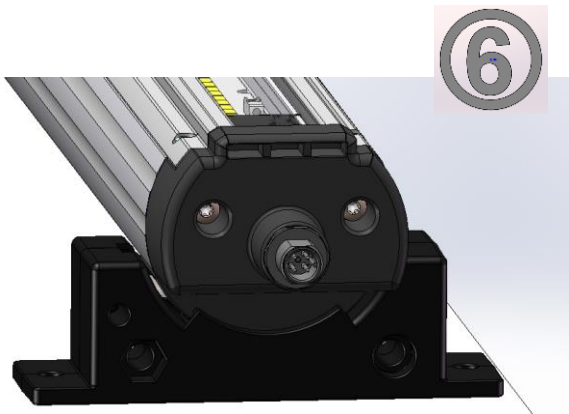
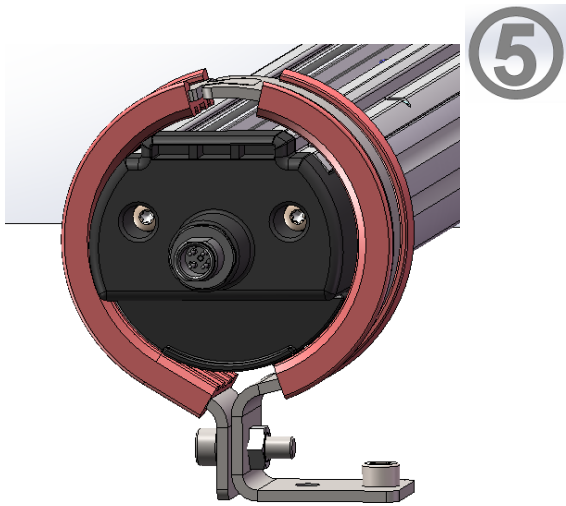
②



811-010-049



811-010-049



Gebrauchsanleitung

D

Setroline Leuchten sind speziell für die Beleuchtung in Maschinen entwickelt worden.

Wir setzen alles daran unser Produkt weiter zu entwickeln und würden uns freuen, wenn Sie uns Rückmeldung geben, sowohl positiv als auch negativ.

TECHMALUX-Leuchtenübersicht

	Artikelnummer/ item number /numéro d'article	Ausführung/execution/ réalisation	Stecker/plug/fiche
1	591-170-001	Setroline/170001 230VAC 34,3W GK	213-060-048 Flanschstecker M12-S 4pol Pin 1+;3-;4 PE
2	591-170-002	Setroline/170002 230VAC 28,9W GS	213-060-048 Flanschstecker M12-S 4pol Pin 1+;3-;4 PE
3	591-170-003	Setroline/170003 230VAC 27,6W GS	213-060-048 Flanschstecker M12-S 4pol Pin 1+;3-;4 PE
4	591-170-004	Setroline/170004 230VAC 28,9W KS	213-060-048 Flanschstecker M12-S 4pol Pin 1+;3-;4 PE
5	591-170-011	Setroline/170011 230VAC 77W GK	213-060-048 Flanschstecker M12-S 4pol Pin 1+;3-;4 PE
6	591-170-021	Setroline/170021 230VAC 17,3W GK	213-060-048 Flanschstecker M12-S 4pol Pin 1+;3-;4 PE
7	591-170-022	Setroline/170022 230VAC 17,3W KS	213-060-048 Flanschstecker M12-S 4pol Pin 1+;3-;4 PE
8	591-170-023	Setroline/170023 DV 230VAC 17,3W KW	213-060-048 Flanschstecker M12-S 4pol Pin 1+;3-;4 PE
9	591-170-026	Setroline/170026 230VAC 17,3W KW	213-060-048 Flanschstecker M12-S 4pol Pin 1+;3-;4 PE
10	591-170-027	Setroline/170027 230VAC 17,3W KW	213-060-048 Flanschstecker M12-S 4pol Pin 1+;3-;4 PE
11	591-170-029	Setroline/170029 DV 230VAC 17,3W KW	213-060-048 Flanschstecker M12-S 4pol Pin 1+;2+;3-;4 PE
12	591-170-030	Setroline/170030 230VAC 17,3W KW	213-060-048 Flanschstecker M12-S 4pol Pin 1+;2+;3-;4 PE
13	591-170-031	Setroline/170031 24VDC 33,6W GK	213-060-051 Flanschstecker M12-A 4 pol M16x1,5 Pin 1+; 3-; (Leuchte wird in

Gebrauchsanleitung

D

			Schutzkleinspannung betrieben)
14	591-170-041	Setroline/170041 24VDC 60,48W GK	213-060-051 Flanschstecker M12-A 4 pol M16x1,5 Pin 1+; 3-; 4 PE
15	591-170-051	Setroline/170051 25VDC 16,8W GK	213-060-051 Flanschstecker M12-A 4 pol M16x1,5 Pin 1+; 3-; 4PE
16	591-170-052	Setroline/170052 24VDC 16,8W K	213-060-051 Flanschstecker M12-A 4 pol M16x1,5 Pin 1+; 3-; 4PE
17	591-170-053	Setroline/170053 24VDC 16,8W K	213-060-051 Flanschstecker M12-A 4 pol M16x1,5 Pin 1+; 3-; 4PE
18	591-170-061	Setroline/170061 24VDC 43,68W GS	213-060-051 Flanschstecker M12-A 4 pol M16x1,5 Pin 1+; 3-; 4 PE

Vor dem Einbau der Leuchte sollten Sie folgendes überprüfen:

- Vergleichen Sie die technischen Angaben auf dem Typenschild mit Ihrem aktuellen Einsatzfall (Anschlussspannung, Temperaturen, Schutzart). Die Einhaltung dieser Grenzwerte und die Beachtung von Hinweisen sind Voraussetzung für die ordnungsgemäße Funktion und daher vom Anwender unbedingt zu gewährleisten
- Schutzscheibe auf eventuelle Transportschäden (Risse oder Bruch) prüfen

Anschlussdaten

siehe Typenschild

Einbau der Leuchte

Es gibt diverse Optionen die Leuchte zu befestigen:

- Befestigen der Leuchte durch zwei Befestigungsschellen über den 70 mm Durchmesser oder über die beiden Zapfen d=20 mm an den Endkappen
Hierfür gibt es ein spezielles Befestigungssegment (Bild 5, Artikelnummer 350-002-584)

Gebrauchsanleitung

D

Art.- Nr.: 599-001-001 (d=70 mm Bild 5)
Art.- Nr.: 599-001-002 (d=70 mm Bild 5)
Art.- Nr.: 599-001-003 (d=70 mm Bild 5)
Art.- Nr.: 599-001-004 (d=70 mm Bild 5)
Art.- Nr.: 599-001-016 (d=70 mm Bild 5)
Art.- Nr.: 350-002-584 (Befestigungssegment Bild 5)
Art.- Nr.: 599-001-024 Edelstahlschelle (d=20 mm Bild 4)
Art.- Nr.: 599-001-555 drehbares PA Befestigungset (Bild 6)

- Beim Einbau der Leuchte ist darauf zu achten, dass die Befestigung ohne Fluchtungsfehler angebracht ist, um ein Ausdehnen der Leuchte zu gewährleisten
- Wandabstand min 10 mm
- Für ausreichende Luftzirkulation sollte gesorgt werden
- Umgebungstemperatur -5 °C bis $+40\text{ °C}$
- Der Nennspannungsbereich beträgt 230V
- Außerdem gibt es die Möglichkeit der Befestigung über die M6 Muttern, auf der Rückseite der Leuchte (Bild 3). Dieses gibt den Vorteil der Befestigung über die Gehäusewand der Maschine oder Anlage und somit die Fläche als Kühlkörper zu benutzen
- Zudem möchten wir Ihnen die um $\pm 15^\circ$ verstellbare Befestigung vorstellen (Bild 6) welche eine relativ einfache Handhabung ermöglicht (Artikelnummer 599-001-555)



Hinweise

Gebrauchsanleitung

D

- Anschließen der Leuchte oder Wartungsarbeiten dürfen nur von einer ausgebildeten Elektrofachkraft ausgeführt werden
- Für das Reinigen der Leuchte dürfen nur Reinigungsmittel verwendet werden, welche zu keiner Schädigung der PA Endkappen führen
- Bei Anwendung von **TECHMALUX Setroline Leuchten** sind stets die jeweiligen Vorschriften der Berufsgenossenschaft und die entsprechenden nationalen Bestimmungen zu beachten
- Die Angaben in dieser Betriebsanleitung basieren auf unseren derzeitigen Kenntnissen und Erfahrungen. Sie befreien jedoch den Anwender wegen der Fülle der möglichen Einflüsse bei Anwendung unserer Leuchten nicht, selbst Prüfungen durchzuführen, ob die Leuchten für den beabsichtigten Einsatzzweck geeignet sind
- Diese Leuchte darf erst in Betrieb genommen werden, wenn die gesamte Maschine den Bestimmungen der Richtlinie 2006/42/EG entspricht
- Sollte ihnen eine Scheibe gebrochen oder das Leuchtmittel getauscht werden bieten wir ihnen die Möglichkeit die Leuchte einzusenden und repariert zurückzubekommen

Anschließen der Leuchte

- Bei Leuchten mit M12 Rundstecker S kodiert ist auf den für Leuchten mit erhöhtem Schutzgrad erforderlichen Leitungsquerschnitt und den Kabeldurchmesser zu achten, damit die auf dem Typenschild angegebene Schutzart gewährleistet ist
- Bitte auf die PIN Belegung achten siehe Angabe



PIN 1 L 230V braun/schwarz
PIN 3 N 0V blau
PIN 4 PE gelb/ grün



Der Anschluss mit einem M12 Rundstecker ist komfortabel und ermöglicht eine rasche Installation

extra Zubehör:

- Kabeldose „S“ codiert 213-080-046
- Kabeldose „A“ codiert 213-080-040

Setroline lamps have been specially developed for machine illumination.

We are strongly committed to constantly refine our products and would appreciate your feedback, both positive and negative.

Overview of *TECHMALUX* lamps

	Artikelnummer/ item number /numéro d'article	Ausführung/execution/ réalisation	Stecker/plug/fiche
1	591-170-001	Setroline/170001 230VAC 34,3W GK	213-060-048 Flange plug M12-S 4pol Pin 1+;3-;4 PE
2	591-170-002	Setroline/170002 230VAC 28,9W GS	213-060-048 Flange plug M12-S 4pol Pin 1+;3-;4 PE
3	591-170-003	Setroline/170003 230VAC 27,6W GS	213-060-048 Flange plug M12-S 4pol Pin 1+;3-;4 PE
4	591-170-004	Setroline/170004 230VAC 28,9W KS	213-060-048 Flange plug M12-S 4pol Pin 1+;3-;4 PE
5	591-170-011	Setroline/170011 230VAC 77W GK	213-060-048 Flange plug M12-S 4pol Pin 1+;3-;4 PE
6	591-170-021	Setroline/170021 230VAC 17,3W GK	213-060-048 Flange plug M12-S 4pol Pin 1+;3-;4 PE
7	591-170-022	Setroline/170022 230VAC 17,3W KS	213-060-048 Flange plug M12-S 4pol Pin 1+;3-;4 PE
8	591-170-023	Setroline/170023 DV 230VAC 17,3W KW	213-060-048 Flange plug M12-S 4pol Pin 1+;3-;4 PE
9	591-170-026	Setroline/170026 230VAC 17,3W KW	213-060-048 Flange plug M12-S 4pol Pin 1+;3-;4 PE
10	591-170-027	Setroline/170027 230VAC 17,3W KW	213-060-048 Flange plug M12-S 4pol Pin 1+;3-;4 PE
11	591-170-029	Setroline/170029 DV 230VAC 17,3W KW	213-060-048 Flange plug M12-S 4pol Pin 1+;2+;3-;4 PE
12	591-170-030	Setroline/170030 230VAC 17,3W KW	213-060-048 Flange plug M12-S 4pol Pin 1+;2+;3-;4 PE
13	591-170-031	Setroline/170031 24VDC 33,6W GK	213-060-051 Flange plug M12-A 4 pol M16x1,5 Pin 1+; 3-; (Lamp is operated on a protective extra-low voltage)

14	591-170-041	Setroline/170041 24VDC 60,48W GK	213-060-051 Flange plug M12-A 4 pol M16x1,5 Pin 1+; 3-; 4 PE
15	591-170-051	Setroline/170051 25VDC 16,8W GK	213-060-051 Flange plug M12-A 4 pol M16x1,5 Pin 1+; 3-; 4PE
16	591-170-052	Setroline/170052 24VDC 16,8W K	213-060-051 Flange plug M12-A 4 pol M16x1,5 Pin 1+; 3-; 4PE
17	591-170-053	Setroline/170053 24VDC 16,8W K	213-060-051 Flange plug M12-A 4 pol M16x1,5 Pin 1+; 3-; 4PE
18	591-170-061	Setroline/170061 24VDC 43,68W GS	213-060-051 Flange plug M12-A 4 pol M16x1,5 Pin 1+; 3-; 4 PE

Prior to the installation of the lamp please check the following:

- Compare the technical data on the nameplate with your intended application (supply voltage, temperatures, degree of protection). The specified limits as well as any specific instructions must be adhered to in order to ensure proper operating conditions
- Check protective screen for any transport damage (cracks or breakage)

Electrical connection data

see nameplate

Installation of the lamp

There are various options to install the lamp:

- Fasten the lamp with two fixing clamps over the 70 mm diameter or with the two studs $d=20$ mm at the end caps.
There is a special fixing device available for this
(Picture 5, Item number 350-002-584)

Instruction manual



Art.- Nr.: 599-001-001 (d=70 mm Picture 5)
Art.- Nr.: 599-001-002 (d=70 mm Picture 5)
Art.- Nr.: 599-001-003 (d=70 mm Picture 5)
Art.- Nr.: 599-001-004 (d=70 mm Picture 5)
Art.- Nr.: 599-001-016 (d=70 mm Picture 5)
Art.- Nr.: 350-002-584 (Fixing device Picture 5)
Art.- Nr.: 599-001-024 Stainless steel clamp (d=20 mm Picture 4)
Art.- Nr.: 599-001-555 pivotable PA fastening kit (Picture 6)

- When the lamp is being installed, it is important to avoid misalignment in order to allow for an expansion of the lamp
- Distance from the wall at least 10 mm
- Sufficient air circulation must be ensured
- Ambient temperature -5°C to $+40^{\circ}\text{C}$
- Nominal voltage range is 230V
- Moreover, the lamp may also be fastened with the M6 nuts on its rear side (Picture 3). The advantage of this is that it can be fastened to the housing of the machine or unit and the surface may thus be used as a heat sink
- In addition, we would like to present to you our fastening kit which is adjustable by $\pm 15^{\circ}$ providing for a relatively easy handling (Item number: 599-001-555)



Explanatory notes

- The installation or maintenance of the lamp may only be performed by a skilled electrician
- For cleaning of the lamp only use detergents which do not damage the PA end caps
- When using **TECHMALUX Setroline Lamps** please observe the respective provisions of the professional organisation as well as the corresponding national provisions
- The information contained in this instruction manual is based upon our current knowledge and experience. However, because of the wealth of possible influences during the use of our lamps, it does not exempt the user from the obligation to undertake tests of his own to evaluate whether our lamps are suitable for the intended use
- This lamp may only be put into service if it has been stated that the entire machine complies with the provisions of the directive 2006/42/EC
- If a glass has been broken or the illuminant has to be exchanged, we offer you the opportunity to send in the lamp and we will send it back to you repaired

Connecting the lamp

- Please note for lamps with M12 round plug S-coded and with an increased level of protection, that the wire cross-section as well as the cable diameter must be adequate in order to ensure the specified degree of protection stated on the nameplate
- Please pay attention to PIN assignment see information



PIN 1 L	230V	brown/black
PIN 3 N	0V	blue
PIN 4 PE		yellow/green



The connection with a M12 round plug is convenient and quickly performed

Optional accessories:

- Plug connection „S“ coded 213-080-046
- Plug connection „A“ coded 213-080-040

Notice d'utilisation

F

Les lampes Setroline ont été spécialement conçues pour l'éclairage de machines.

Nous mettons tout en œuvre pour faire évoluer notre produit et tous vos commentaires, soit positifs ou négatifs, sont les bienvenus.

Aperçu des lampes **TECHMALUX**

	Artikelnummer/ item number /numéro d'article	Ausführung/execution/ réalisation	Stecker/plug/fiche
1	591-170-001	Setroline/170001 230VAC 34,3W GK	213-060-048 Fiche à bride M12-S 4pol Pin 1+;3-;4 PE
2	591-170-002	Setroline/170002 230VAC 28,9W GS	213-060-048 Fiche à bride M12-S 4pol Pin 1+;3-;4 PE
3	591-170-003	Setroline/170003 230VAC 27,6W GS	213-060-048 Fiche à bride M12-S 4pol Pin 1+;3-;4 PE
4	591-170-004	Setroline/170004 230VAC 28,9W KS	213-060-048 Fiche à bride M12-S 4pol Pin 1+;3-;4 PE
5	591-170-011	Setroline/170011 230VAC 77W GK	213-060-048 Fiche à bride M12-S 4pol Pin 1+;3-;4 PE
6	591-170-021	Setroline/170021 230VAC 17,3W GK	213-060-048 Fiche à bride M12-S 4pol Pin 1+;3-;4 PE
7	591-170-022	Setroline/170022 230VAC 17,3W KS	213-060-048 Fiche à bride M12-S 4pol Pin 1+;3-;4 PE
8	591-170-023	Setroline/170023 DV 230VAC 17,3W KW	213-060-048 Fiche à bride M12-S 4pol Pin 1+;3-;4 PE
9	591-170-026	Setroline/170026 230VAC 17,3W KW	213-060-048 Fiche à bride M12-S 4pol Pin 1+;3-;4 PE
10	591-170-027	Setroline/170027 230VAC 17,3W KW	213-060-048 Fiche à bride M12-S 4pol Pin 1+;3-;4 PE
11	591-170-029	Setroline/170029 DV 230VAC 17,3W KW	213-060-048 Fiche à bride M12-S 4pol Pin 1+;2+;3-;4 PE
12	591-170-030	Setroline/170030 230VAC 17,3W KW	213-060-048 Fiche à bride M12-S 4pol Pin 1+;2+;3-;4 PE
13	591-170-031	Setroline/170031 24VDC 33,6W GK	213-060-051 Fiche à bride M12-A 4 pol M16x1,5 Pin 1+; 3-; (La lampe fonctionne sur une

Notice d'utilisation



			alimentation basse tension sécurisée)
14	591-170-041	Setroline/170041 24VDC 60,48W GK	213-060-051 Fiche à bride M12-A 4 pol M16x1,5 Pin 1+; 3-; 4 PE
15	591-170-051	Setroline/170051 25VDC 16,8W GK	213-060-051 Fiche à bride M12-A 4 pol M16x1,5 Pin 1+; 3-; 4PE
16	591-170-052	Setroline/170052 24VDC 16,8W K	213-060-051 Fiche à bride M12-A 4 pol M16x1,5 Pin 1+; 3-; 4PE
17	591-170-053	Setroline/170053 24VDC 16,8W K	213-060-051 Fiche à bride M12-A 4 pol M16x1,5 Pin 1+; 3-; 4PE
18	591-170-061	Setroline/170061 24VDC 43,68W GS	213-060-051 Fiche à bride M12-A 4 pol M16x1,5 Pin 1+; 3-; 4 PE

Avant le montage de la lampe veuillez vérifier les points suivants:

- Comparez les caractéristiques techniques sur la plaque signalétique avec votre application (tension d'alimentation, températures, indice de protection).
Le respect de ces limites et des instructions est indispensable pour le bon fonctionnement et, par conséquent, doit être absolument garanti par l'utilisateur
- Vérifiez que la glace de protection n'a pas été endommagée pendant le transport (fissures ou cassures)

Données de raccordement

Voir la plaque signalétique

Montage de la lampe

Il y a plusieurs façons de fixer la lampe:

- Fixez la lampe à l'aide de deux colliers de fixation autour du diamètre de 70 mm ou à l'aide des deux tenons d = 20 mm se trouvant aux capuchons d'extrémité
Pour cela nous offrons un dispositif de fixation spécial (Image 5, Numéro d'article 350-002-584)

Notice d'utilisation

F

Art.- Nr.: 599-001-001 (d=70 mm Image 5)
Art.- Nr.: 599-001-002 (d=70 mm Image 5)
Art.- Nr.: 599-001-003 (d=70 mm Image 5)
Art.- Nr.: 599-001-004 (d=70 mm Image 5)
Art.- Nr.: 599-001-016 (d=70 mm Image 5)
Art.- Nr.: 350-002-584 (Dispositif de fixation Image 5)
Art.- Nr.: 599-001-024 Collier en acier inoxydable (d=20 mm Image 4)
Art.- Nr.: 599-001-555 Kit de fixation pivotant PA (Image 6)

- Lors du montage de la lampe veillez à ce que les défauts d'alignement soient évités pour permettre à la lampe de se dilater
- Distance minimale du mur 10 mm
- Assurez une circulation d'air suffisante
- Température ambiante de -5°C à $+40^{\circ}\text{C}$
- Plage de tension nominale 230V
- En outre, il est possible de fixer la lampe avec les écrous M6 qui se trouvent à l'arrière (Image 3). Cela présente l'avantage de fixer la lampe à la paroi de la machine ou de l'installation dont la surface peut donc être utilisée comme radiateur
- En plus, nous souhaitons vous présenter le kit de fixation qui est réglable jusqu'à $\pm 15^{\circ}$ (Image 6) permettant une manipulation aisée
(Numéro d'article:599-001-555)



Indications

Notice d'utilisation

F

- Le raccordement et l'entretien de la lampe ne doivent être exécutés que par un électricien qualifié
- Pour le nettoyage de la lampe utilisez exclusivement des détergents convenant aux capuchons d'extrémité en PA
- Lors de l'utilisation des **Lampes TECHMALUX Setroline** il faut toujours respecter les prescriptions respectives de l'association professionnelle ainsi que les dispositions nationales correspondantes
- Les indications de cette notice d'utilisation se basent sur l'état actuel de nos connaissances techniques et de notre expérience. Compte tenu de la diversité des influences liées aux modes d'utilisation, elles ne dispensent en aucun cas l'utilisateur de procéder à ses propres essais pour vérifier si les lampes conviennent à l'utilisation prévue
- Cette lampe ne doit être mise en service que lorsqu'il a été constaté que la machine entière répond aux exigences de la directive 2006/42/EC
- Si un verre est cassé ou si les sources lumineuses doivent être remplacées, nous vous offrons la possibilité de nous faire parvenir la lampe pour réparation

Raccordement de la lampe

- Pour les lampes avec un connecteur rond M12 codage S disposant d'un indice de protection élevé, il faut choisir une section de câble et un diamètre de câble appropriés qui sont conformes à l'indice de protection indiqué sur la plaque signalétique
- Respectez l'affectation des broches voir ci-dessous



PIN 1 L 230V marron/noir
PIN 3 N 0V bleu
PIN 4 PE jaune/vert



Le raccordement avec un connecteur rond M12 est confortable et permet un montage rapide

Accessoires supplémentaires:

- Prise femelle, codage „S“ 213-080-046
- Prise femelle, codage „A“ 213-080-040