



GmbH Geschäftsbereich / Business Division /  
Domaine d'activité

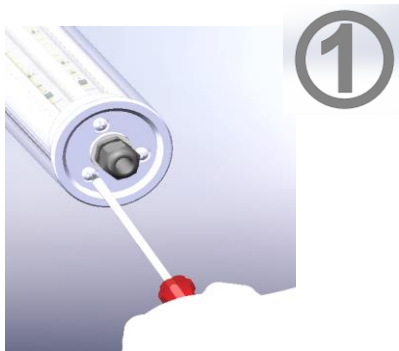
**TECHMALUX**

78727 Oberndorf a. N. / Wehrstrasse 15  
[www.techmalux.de](http://www.techmalux.de) / [licht@fkb-gmbh.com](mailto:licht@fkb-gmbh.com)

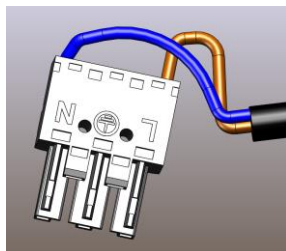
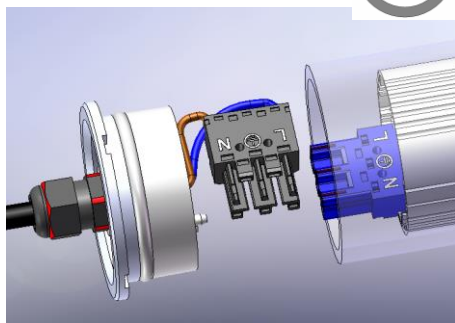
Tel.: +49 7423/9298-24

Fax.: +49 7423/9298-57

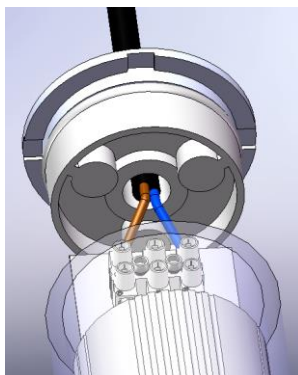
811-010-048



Wagostecker-Verbindung  
Wago plug connection  
Connexion fiche Wago



Lüsterklemmen-Verbindung  
Clamping rail connection  
Connexion barrettes de raccordement



811-010-048

③



④



# Gebrauchsanleitung

D

RoLED Leuchten sind speziell für die Beleuchtung in Maschinen entwickelt worden.

## TECHMALUX-Leuchtenübersicht

	Artikelnummer /item number /numéro d'article	Ausführung/execution/réalisation	Stecker/plug/fiche
1	591-155-001	RoLED70/5001 33,6W 24VDC 725 K	KV M16x1,5 PA / L
2	591-155-002	RoLED70/5002 33,6W 24VDC 725 G	KV M16x1,5 PA / L
3	591-155-003	RoLED70/5003 33,6W 24VDC 758 G	KV M16x1,5 PA / L
4	591-155-006	RoLED70/5006 16,8W 24VDC 535 G	KV M16x1,5 PA / W
5	591-155-007	RoLED70/5007 13W 24VDC 590 G	KV M16x1,5 PA / L
6	591-155-008	RoLED70/5008 50,4W 24VDC 1000 G	KV M16x1,5 PA / L
7	591-155-009	RoLED70/5009 67,2W 24VDC 1500 G	KV M16x1,5 PA / L
8	591-155-010	RoLED70/5010 33,6W 24VDC 725 G	M12x1 / L PIN 1+; 2-
9	591-155-011	RoLED70/5011 36W 24VDC 1400 G	KV M16x1,5 PA / L
10	591-155-012	RoLED70/5012 47,5 W 24VDC 1800 G	KV M16x1,5 PA / L
11	591-155-013	RoLED70/5013 50,4W 24VDC 1000 G	M12x1 / (L)PIN 1+; 2-
12	591-155-014	RoLED70/5014 33,6W 24VDC 725 G	M12x1 / (L)PIN 1+; 3-
13	591-155-015	RoLED70/5015 50,4W 24VDC 1000 G	M12x1 / (L)PIN 1+; 3-
14	591-158-003	RoLED70/8003 67,2W 24VDC 1871 G	M12x1 / (L)PIN 1+; 2-
15	591-159-001	ROLED70/9001 16,8W 24VDC 448 K	KV M16x1,5 PA / L
16	591-159-002	RoLED70/9002 16,8W 24VDC 448 G	KV M16x1,5 PA / L
			KV (Kabelverschraubung) / gland/glande
			M12 (Rundstecker)/circular plug/bouchon circulaire
			/ L - Lüsterklemme/Clamping rail connection/Connexion barrettes de raccordement
			/ W Wagostecker/Wago plug connection/Connexion fiche Wago

### Vor dem Einbau der Leuchte sollten Sie folgendes überprüfen:

- Vergleichen Sie die technischen Angaben auf dem Typenschild mit Ihrem aktuellen Einsatzfall (Anschlussspannung, Temperaturen, Schutzart)  
Die Einhaltung dieser Grenzwerte und die Beachtung von Hinweisen sind Voraussetzung für die ordnungsgemäße Funktion und daher vom Anwender unbedingt zu gewährleisten
- Schutzrohr auf eventuelle Transportschäden (Risse oder Bruch) prüfen

## Anschlussdaten

siehe Typenschild

## Einbau der Leuchte

- Befestigen der Leuchte durch zwei Befestigungsschellen

Art.- Nr.: 599-001-001

Art.- Nr.: 599-001-002

Art.- Nr.: 599-001-003

Art.- Nr.: 599-001-004

Art.- Nr.: 599-001-016

- Beim Einbau der Leuchte ist darauf zu achten, dass die Befestigung ohne Fluchtungsfehler angebracht ist, um ein Ausdehnen der Leuchte zu gewährleisten
- Wandabstand min. 10 mm
- Für ausreichende Luftzirkulation sollte gesorgt werden
- Umgebungstemperatur  $-5\text{ °C}$  bis  $+40\text{ °C}$
- Der Nennspannungsbereich beträgt 24V

## Hinweise

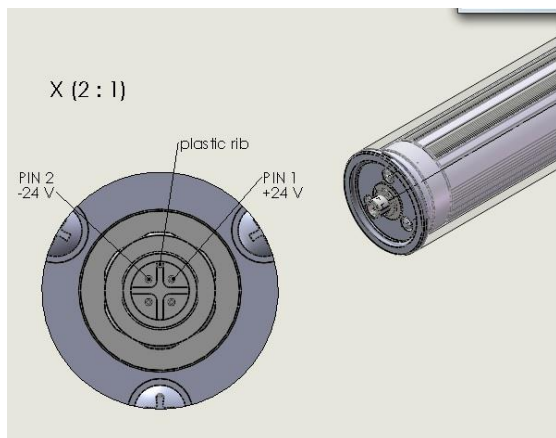
- Anschließen der Leuchte oder Wartungsarbeiten dürfen nur von einer ausgebildeten Elektrofachkraft ausgeführt werden
- Für das Reinigen der Leuchte dürfen nur Reinigungsmittel verwendet werden, welche zu keiner Schädigung des PMMA Schutzrohres führen
- Bei Anwendung von **TECHMALUX RoLED Leuchten** sind stets die jeweiligen Vorschriften der Berufsgenossenschaft und die entsprechenden nationalen Bestimmungen zu beachten
- Die Angaben in dieser Betriebsanleitung basieren auf unseren derzeitigen Kenntnissen und Erfahrungen. Sie befreien jedoch den Anwender wegen der Fülle der möglichen Einflüsse bei Anwendung unserer Leuchten nicht, selbst Prüfungen durchzuführen, ob die Leuchten für den beabsichtigten Einsatzzweck geeignet sind
- Diese Leuchte darf erst in Betrieb genommen werden, wenn die gesamte Maschine den Bestimmungen der Richtlinie 2006/42/EG entspricht

# Gebrauchsanleitung

D

## Anschließen der Leuchte

Bei Leuchten mit M12 Rundstecker oder beim Ersetzen von Anschlusskabel, ist auf den für Leuchten mit erhöhtem Schutzgrad erforderlichen Leitungsquerschnitt und den Kabeldurchmesser zu achten, damit die auf dem Typenschild angegebene Schutzart gewährleistet ist



Bitte auf die PIN Belegung achten siehe Angabe in der Tabelle unter Stecker

PIN 1 (+24V)

PIN 2 (0V) oder PIN 3 (0V)

Der Anschluss mit einem M12 Rundstecker ist komfortabel und ermöglicht eine rasche Installation

# Gebrauchsanleitung

D

## **Im Folgenden wird unterschieden zwischen anschließen der Kabel mit Lüsterklemme oder Wagostecker**

- Lösen Sie die beiden Befestigungsschrauben wie in Bild 1 gezeigt
- Nehmen Sie die Endkappe mit dem schon vorbereiteten Stecker ab, wie in Bild 2 gezeigt, um den elektrischen Anschluss vorzunehmen
- Litzen des Anschlusskabels auf ca. 26 mm vom äußeren Mantel abisolieren
- Den Kupferdraht der zwei Litzen ca. 6 mm abisolieren
- Kabel durch Kabelverschraubung M20 durchführen, bis die Stirnseite der äußeren Ummantelung sichtbar ist und gemäß Bild 2 anschließen (Dichteinsatz in Verschraubung geeignet für Kabeldurchmesser von 7-10,5mm)

N – blau

L – braun

- Stecker mit Stecker-Buchse verbinden (Bild 2)
- Verschraubung mit einem geeigneten Gabelschlüssel festziehen, wie in (Bild 4) um das Eindringen von Wasser und Staub zu verhindern
- Beim Verschrauben der Endkappe (Bild 3) auf das Drehmoment min. 1,5 Nm achten

RoLED lights have been developed especially for the illumination in machines.

## Overview of TECHMALUX lights

	Artikelnummer /item number /numéro d'article	Ausführung/execution/réalisation	Stecker/plug/fiche
1	591-155-001	RoLED70/5001 33,6W 24VDC 725 K	KV M16x1,5 PA / L
2	591-155-002	RoLED70/5002 33,6W 24VDC 725 G	KV M16x1,5 PA / L
3	591-155-003	RoLED70/5003 33,6W 24VDC 758 G	KV M16x1,5 PA / L
4	591-155-006	RoLED70/5006 16,8W 24VDC 535 G	KV M16x1,5 PA / W
5	591-155-007	RoLED70/5007 13W 24VDC 590 G	KV M16x1,5 PA / L
6	591-155-008	RoLED70/5008 50,4W 24VDC 1000 G	KV M16x1,5 PA / L
7	591-155-009	RoLED70/5009 67,2W 24VDC 1500 G	KV M16x1,5 PA / L
8	591-155-010	RoLED70/5010 33,6W 24VDC 725 G	M12x1 / L PIN 1+; 2-
9	591-155-011	RoLED70/5011 36W 24VDC 1400 G	KV M16x1,5 PA / L
10	591-155-012	RoLED70/5012 47,5 W 24VDC 1800 G	KV M16x1,5 PA / L
11	591-155-013	RoLED70/5013 50,4W 24VDC 1000 G	M12x1 / (L)PIN 1+; 2-
12	591-155-014	RoLED70/5014 33,6W 24VDC 725 G	M12x1 / (L)PIN 1+; 3-
13	591-155-015	RoLED70/5015 50,4W 24VDC 1000 G	M12x1 / (L)PIN 1+; 3-
14	591-158-003	RoLED70/8003 67,2W 24VDC 1871 G	M12x1 / (L)PIN 1+; 2-
15	591-159-001	ROLED70/9001 16,8W 24VDC 448 K	KV M16x1,5 PA / L
16	591-159-002	RoLED70/9002 16,8W 24VDC 448 G	KV M16x1,5 PA / L
			KV (Kabelverschraubung) / gland/glande
			M12 (Rundstecker)/circular plug/bouchon circulaire
			/ L - Lüsterklemme/Clamping rail connection/Connexion barrettes de raccordement
			/ W WagoStecker/Wago plug connection/Connexion fiche Wago

### Perform the following checks before installing the light:

- Compare the technical specifications on the type plate with your particular application (input supply voltage, temperature, degree of protection)  
Complying with these limit values and observing the information are a prerequisite for the proper function and, therefore, must be always ensured by the user
- Check the protective tube for possible transport damage (cracks or breakage)



## Connection data

see type plate

## Installing the lamp

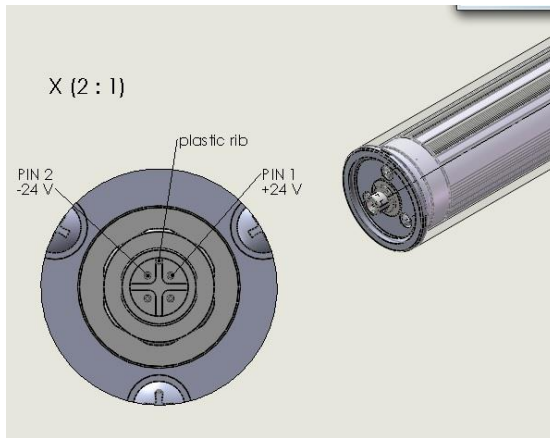
- Fasten the light with two fastening clamps.
  - Art. no.: 599-001-001
  - Art. no.: 599-001-002
  - Art. no.: 599-001-003
  - Art. no.: 599-001-004
  - Art. no.: 599-001-016
- When installing the light, make sure that it is fastened without misalignment so as to guarantee that the light can expand
- Distance to the wall min. 10 mm
- Ensure sufficient air circulation
- Ambient temperature  $-5\text{ }^{\circ}\text{C}$  to  $+40\text{ }^{\circ}\text{C}$
- The nominal line voltage is 24 V

## Notes

- Only a trained electrician is qualified for connecting the light and carrying out maintenance work
- For cleaning the light, only use cleaning agents which do not cause damage to the PMMA protective tube
- When using the **TECHMALUX RoLED lights**, always observe the relevant instructions of the trade association and the corresponding national regulations
- The information in these operating instructions is based on our current knowledge and experience. However, due to the variety of possible influences when using our lights, it does not exempt the user from the obligation to carry out his own checks to determine whether the lights are suitable for the intended use
- This light may be put into operation only if the entire machine complies with the regulations of the Directive 2006/42/EC

## Connecting the light

For lamps with M12 circular plug or when replacing the connecting cable, observe the conductor cross-section and the cable diameter required for lamps with increased level of protection to guarantee the type of protection specified on the type plate



Please observe the pin assignment of the connector. The information is in the table section "Plug"

PIN 1 (+24V)  
PIN 2 (0V) or PIN 3 (0V)

Connecting with a M12 circular plug is convenient and allows a quick installation

**In the following, we will make the distinction between connecting the cable with a clamping rail or with a Wago plug**

- Loosen the two fastening screws as shown in Figure 1
- As shown in Figure 2, remove the end caps with the already prepared plug, so as to carry out the electrical connection
- Strip the stranded wires of the connection cable from the outer sheath for approximately 26 mm
- Strip the copper wire of the two stranded wires for approximately 6 mm
- Lead the cable through the M20-cable gland until the front side of the outer covering is visible, then connect the cable according to Figure 2 (the sealing insert of the cable gland is appropriate for a cable diameter of 7-10,5 mm)

N – blue

L – brown

- Connect the plug to the plug socket (Figure 2)
- Tighten the screw joint using a suitable fork wrench, as shown in Figure 4, to prevent the entry of water and dust.
- Screw the end cap (Figure 3) with a minimal torque of 1.5 mm

# Notice d'utilisation

F

Les luminaires RoLED ont été spécialement conçus pour l'éclairage interne des machines.

## Aperçu des luminaires *TECHMALUX*

	Artikelnummer /item number /numéro d'article	Ausführung/execution/réalisation	Stecker/plug/fiche
1	591-155-001	RoLED70/5001 33,6W 24VDC 725 K	KV M16x1,5 PA / L
2	591-155-002	RoLED70/5002 33,6W 24VDC 725 G	KV M16x1,5 PA / L
3	591-155-003	RoLED70/5003 33,6W 24VDC 758 G	KV M16x1,5 PA / L
4	591-155-006	RoLED70/5006 16,8W 24VDC 535 G	KV M16x1,5 PA / W
5	591-155-007	RoLED70/5007 13W 24VDC 590 G	KV M16x1,5 PA / L
6	591-155-008	RoLED70/5008 50,4W 24VDC 1000 G	KV M16x1,5 PA / L
7	591-155-009	RoLED70/5009 67,2W 24VDC 1500 G	KV M16x1,5 PA / L
8	591-155-010	RoLED70/5010 33,6W 24VDC 725 G	M12x1 / L PIN 1+; 2-
9	591-155-011	RoLED70/5011 36W 24VDC 1400 G	KV M16x1,5 PA / L
10	591-155-012	RoLED70/5012 47,5 W 24VDC 1800 G	KV M16x1,5 PA / L
11	591-155-013	RoLED70/5013 50,4W 24VDC 1000 G	M12x1 / (L)PIN 1+; 2-
12	591-155-014	RoLED70/5014 33,6W 24VDC 725 G	M12x1 / (L)PIN 1+; 3-
13	591-155-015	RoLED70/5015 50,4W 24VDC 1000 G	M12x1 / (L)PIN 1+; 3-
14	591-158-003	RoLED70/8003 67,2W 24VDC 1871 G	M12x1 / (L)PIN 1+; 2-
15	591-159-001	ROLED70/9001 16,8W 24VDC 448 K	KV M16x1,5 PA / L
16	591-159-002	RoLED70/9002 16,8W 24VDC 448 G	KV M16x1,5 PA / L
			KV (Kabelverschraubung) / gland/glande
			M12 (Rundstecker)/circular plug/bouchon circulaire
			/ L - Lüsterklemme/Clamping rail connection/Connexion barrettes de raccordement
			/ W WagoStecker/Wago plug connection/Connexion fiche Wago

### Avant de monter le luminaire, il faut vérifier les points suivants :

- Comparer les données techniques de la plaque signalétique avec celles de l'application (tension d'alimentation, températures, indice de protection)
- Le respect de ces valeurs limites et des remarques est essentiel pour permettre un fonctionnement correct. L'utilisateur doit donc impérativement s'assurer qu'elles sont bien respectées

# Notice d'utilisation



- Vérifier si le tube de protection a subi des dommages lors du transport (fissures ou rupture)

## Données de raccordement

voir plaque signalétique

## Montage du luminaire

- Fixer le luminaire au moyen de deux brides de fixation

Réf. : 599-001-001

Réf. : 599-001-002

Réf. : 599-001-003

Réf. : 599-001-004

Réf. : 599-001-016

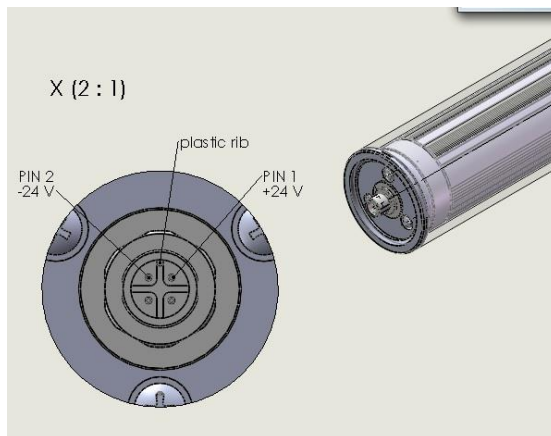
- Au moment du montage, il faut faire attention à ce que la fixation soit montée sans erreur d'alignement afin de permettre au luminaire de se dilater
- Distance minimale au mur : 10 mm
- Il faut garantir une circulation suffisante de l'air
- Température ambiante : de -5 °C à +40 °C
- La tension nominale est de 24 V

## Remarques

- Seul un électricien formé est autorisé à monter le luminaire et à y effectuer des travaux d'entretien.
- Seuls des produits ne risquant pas d'abîmer le tube protecteur PMMA peuvent être utilisés pour nettoyer le luminaire
- Lors de l'utilisation de **luminaires TECHMALUX RoLED**, veuillez respecter à tout moment les prescriptions de votre association professionnelle et les réglementations nationales
- Les données de cette notice d'utilisation se basent sur l'état actuel de nos connaissances et de notre expérience. En raison des nombreuses influences possibles lors de l'utilisation de nos luminaires, elles ne dispensent cependant pas l'utilisateur d'effectuer lui-même des contrôles pour vérifier si les luminaires sont adaptés à l'application souhaitée
- Ce luminaire ne peut être mis en service que lorsque la machine complète satisfait aux exigences de la directive 2006/42/CE

## Raccordement du luminaire

Pour les luminaires avec fiche ronde M12 ou lors du remplacement du câble de raccordement, il faut prendre en considération la section de câble nécessaire pour les luminaires avec degré de protection élevé ainsi que le diamètre du câble, afin de garantir le degré de protection affiché sur la plaque signalétique



Veuillez prendre en considération le brochage. Voir les données du tableau à la rubrique "Fiche"

PIN 1 (+24 V)  
PIN 2 (0V) ou PIN 3 (0V)

La connexion avec une fiche ronde M12 est facile et permet une installation rapide

## **Dans la partie suivante, on fera la différence entre une connexion du câble via une barrette de raccordement ou une fiche Wago**

- Déserrer les deux vis de fixation (image 1)
- Retirer le capuchon avec la fiche déjà préparée (image 2) pour réaliser la connexion électrique
- Isoler les tresses du câble de connexion du manteau extérieur sur env. 26 mm
- Isoler le fil de cuivre des 2 tresses sur env. 6 mm
- Passer le câble à travers le serre-câble fileté M20 jusqu'à ce que la gaine extérieure ressorte et le connecter comme montré sur l'image 2 (la garniture d'étanchéité du serre-câble fileté est adapté pour un câble d'un diamètre de 7-10,5 mm)

N – bleu

L – marron

- Connecter la fiche avec la douille (image 2)
- Serrer le serre-câble fileté avec une clé plate appropriée (image 4) afin d'éviter l'infiltration d'eau ou de poussière
- Revisser le capuchon (image 3) avec un couple minimal de 1,5 Nm