



Geschäftsbereich / Business Division /
Domaine d'activité

TECHMALUX

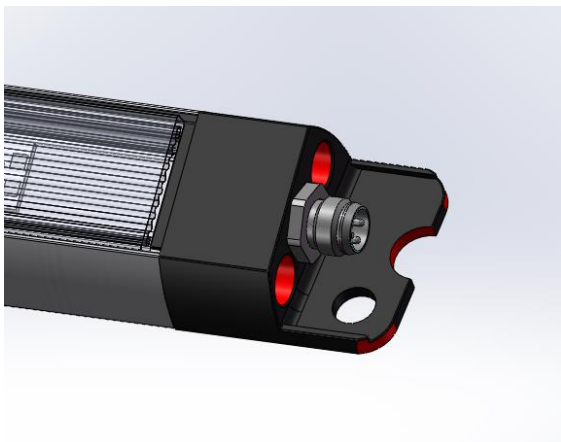
78727 Oberndorf a. N. / Wehrstrasse 15
www.techmalux.de / licht@fkb-gmbh.com

Tel.: +49 7423/9298-24

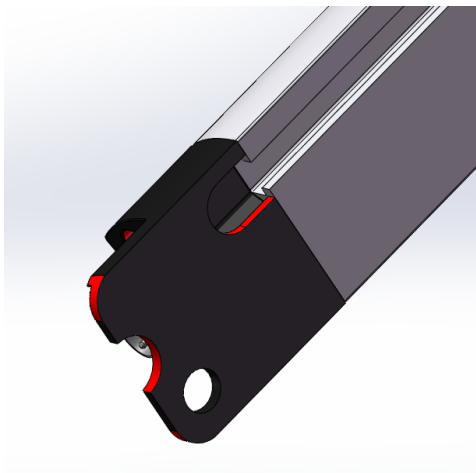
Fax.: +49 7423/9298-57

811-010-047

①



②

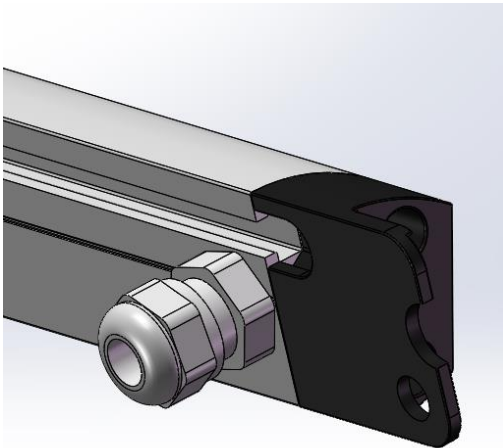


811-010-047

3



4



811-010-047

Gebrauchsanleitung

D

CarLift Leuchten sind speziell für die Beleuchtung in Maschinen entwickelt worden.

TECHMALUX-Leuchtenübersicht/ Overview of lamps / Aperçu des luminaires

Pos.	Artikelnummer/ number/ d'article	item numéro	Ausführung/execution/ réalisation	Stecker/ plug/ fiche
1	591-153-002	(UL2108)	CarLift/153002 24V DC 33,6W PC	M8x1 Connector left 213-060-045 (Figure 3) PIN
2	591-153-003	(UL2108)	CarLift/153003 24VDC 8,4W PC	M8x1 Connector right 213-060-045 (Figure 3) PIN
3	591-153-004	(UL2108)	CarLift/153004 24VDC 8,4W GK	M8x1 Connector right 213-060-045 (Figure 3) PIN
4	591-153-005	(UL2108)	CarLift/153005 24V DC 15,12W PC	M8x1 Connector right 213-060-045 (Figure 3) PIN
5	591-153-006	(UL2108)	CarLift/153006 24V DC 8,4W GK	M12x1,5 Backside 213-700-128 Cable Connector M12x1,5 (Figure 4) PIN
6	591-153-007	(UL2108)	CarLift/153007 24V DC 15,12W GK	M8x1 Connector left 213-060-045 (Figure 3) PIN
7	591-153-009	(UL2108)	CarLift/153009 24V DC 8,4W GK	M8x1 Connector left 213-060-045 (Figure 3) PIN
8	591-153-010	(UL2108)	CarLift/153010 24VDC 21,84W PC	M8x1 Connector left 213-060-045 (Figure 3) PIN
9	591-153-013	(UL2108)	CarLift/153013 24V DC 15,12W PC	M8x1 Connector left 213-060-045 (Figure 3) PIN
10	591-153-017	(UL2108)	CarLift/153017 24V DC 15,12W PC	M8x1 Connector right 213-060-045 (Figure 3) PIN
11	591-153-022	(UL2108)	CarLift/153022 24V DC 33,6W PC	M8x1 Connector left 213-060-045 (Figure 3) PIN
12	591-153-014		CarLift/153014 24V DC 15,12W GK	M8x1 Connector left 213-060-045 (Figure 3) PIN
13	591-153-015		CarLift/153015 24V DC 15,12W GK	M8x1 Connector right 213-060-045 (Figure 3) PIN
14	591-153-027		CarLift/153027 24 VDC 33,6W PC	M8x1 Connector right 213-060-045 (Figure 3) PIN
15	591-153-028		CarLift /153028 24V DC 5,04W PC	M8x1 Connector left 213-060-045 (Figure 3) PIN

Vor dem Einbau der Leuchte sollten Sie folgendes überprüfen

- Vergleichen Sie die technischen Angaben auf dem Typenschild mit Ihrem aktuellen Einsatzfall (Anschlussspannung, Temperaturen, Schutzart)
- Die Einhaltung dieser Grenzwerte und die Beachtung von Hinweisen sind Voraussetzung für die ordnungsgemäße Funktion und daher vom Anwender unbedingt zu gewährleisten

Gebrauchsanleitung

D

- Schutzrohr bzw. Scheibe auf eventuelle Transportschäden (Risse oder Bruch) prüfen

Anschlussdaten

- Siehe Typenschild

Einbau/Befestigen der Leuchte

- Die Leuchte wird an den beiden Endstücken und mit mindestens einer Schraube im hinteren Schraubkanal befestigt (Bild 1+2)
- Die Auflagefläche für die Leuchte muss eben sein
- Die LED-Leuchte führt ihre Wärme nach hinten ab deshalb ist ein sehr guter Wärmekontakt zu Befestigungsfläche notwendig. Dies wird am besten durch Mehrpunktbefestigung der Leuchte über den Schraubkanal erreicht
- Leuchte spannungsfrei installieren
- Umgebungstemperatur 10 °C bis + 40 °C
- Der Nennspannungsbereich beträgt 24V. Die Leuchte muss an einer spannungsgeregelten 24V +/- 1V DC Stromversorgung betrieben werden
- Für den Anschluss an Netzspannung stehen verschiedene Stromversorgungen zur Verfügung
- Bitte verwenden sie eine geeignete Stromversorgung mit Netzteil Klasse 2 für Niederspannungsrichtlinien

Hinweise

- Anschließen der Leuchte oder Wartungsarbeiten dürfen nur von einer ausgebildeten Elektrofachkraft ausgeführt werden
- Für das Reinigen der Leuchte dürfen nur Reinigungsmittel verwendet werden, welche zu keiner Schädigung des Blendschutzes oder der stirnseitigen Endkappen führen

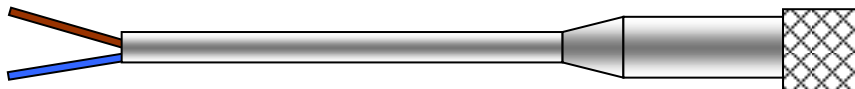
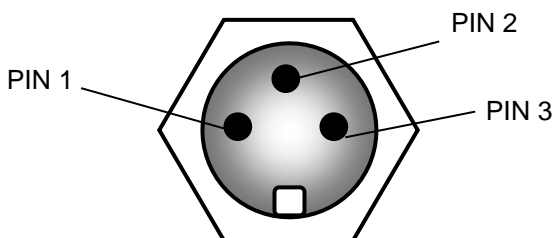
Gebrauchsanleitung

D

- Bei Anwendung von **TECHMALUX CarLift Leuchten** sind stets die jeweiligen Vorschriften der Berufsgenossenschaft und die entsprechenden nationalen Bestimmungen zu beachten
- Die Angaben in dieser Betriebsanleitung basieren auf unseren derzeitigen Kenntnissen und Erfahrungen. Sie befreien jedoch den Anwender wegen der Fülle der möglichen Einflüsse bei Anwendung unserer Leuchten nicht, selbst Prüfungen durchzuführen, ob die Leuchten für den beabsichtigten Einsatzzweck geeignet sind
- Diese Leuchte darf erst in Betrieb genommen werden, wenn die gesamte Maschine den Bestimmungen der Richtlinie 2006/42/EG entspricht

Anschließen der Leuchte

Bei Leuchten mit M8 Rundstecker oder beim Ersetzen von Anschlusskabel, ist auf den für Leuchten mit erhöhtem Schutzgrad erforderlichen Leitungsquerschnitt und den Kabeldurchmesser zu achten, damit die auf dem Typenschild angegebene Schutzart gewährleistet ist



Bitte auf die PIN Belegung achten, siehe Angabe in der Tabelle unter Stecker

PIN 1 (+24V)

PIN 2 (0V) oder PIN 3 (0V)

Gebrauchsanleitung

D

Der Anschluss mit einem M8 Rundstecker ist komfortabel und ermöglicht eine rasche Installation

Warnung: Die Schutzart IP 67 ist nur gewährleistet, wenn die komplette Steckverbindung ordnungsgemäß angebracht ist. Bei durchverdrahteter Ausführung beidseitig.

CarLift lamps have been developed especially for the illumination in machines.

Perform the following checks before installing the lamp

- Compare the technical specifications on the type plate with your particular application (input supply voltage, temperatures, degree of protection)
- The compliance with these limit values and the observance of the information are the basis for a proper function and, therefore, the user must always observe them
- Check the protective tube and the protective glass for possible transport damage (cracks or breakage)

Connection data

- See type plate

Installing/fixing the lamp

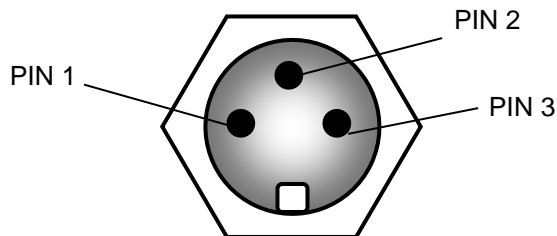
- The lamp is fastened on the two end pieces and using at least one screw in the rear screw channel (Figure 1+2)
- The contact surface for the lamp must be even
- The LED lamp dissipates its heat backwards. Therefore, a very good thermal contact to the mounting surface is required. The best way to achieve this is to fasten the lamp at multiple points in the screw channel
- During installation, the lamp must be disconnected from power supply
- Ambient temperature 10 °C to + 40 °C
- The nominal line voltage is 24 V The lamp must be operated with a voltage-controlled 24V +/- 1V DC power supply. Various power supplies are available for connection to the mains voltage.
Please use an appropriate power supply with power supply unit, class 2, according the Low Voltage Directives

Notes

- Only a trained electrician is qualified for connecting the lamp and carrying out maintenance work
- For cleaning the lamp, only use cleaning agents which do not cause damage to the antiglare device or the end caps on the narrow sides
- When using the **TECHMALUX CarLift lamps**, always observe the relevant instructions of the trade association and the corresponding national regulations
- The information in these operating instructions is based on our current knowledge and experience. However, due to the variety of possible influences when using our lamps, it does not exempt the user from the obligation to carry out his own checks to determine whether the lights are suitable for the intended use
- This lamp may be put into operation only if the entire machine complies with the regulations of the Directive 2006/42/EC

Connecting the lamp

For lamps with M8 circular plug or when replacing the connecting cable, observe the conductor cross-section and the cable diameter required for lamps with increased level of protection to guarantee the type of protection specified on the type plate



Instruction manual



Please observe the pin assignment of the connector. The information is in the table section "Plug"

PIN 1 (+24V)

PIN 2 (0V) or PIN 3 (0V)

Connecting with a M8 circular plug is convenient and allows a quick installation

Warning:

Type of protection IP 67 is only guaranteed if the complete plug-in connection has been installed correctly. In case of through wiring, it must be done on both sides.

Notice d'utilisation

F

Les luminaires **CarLift** ont été spécialement conçus pour l'éclairage interne des machines.

Aperçu des luminaires TECHMALUX

Avant de monter le luminaire, il faut vérifier les points suivants

- Comparer les données techniques de la plaque signalétique avec celles de l'application (tension d'alimentation, températures, indice de protection)
Le respect de ces valeurs limites et des remarques est essentiel pour permettre un fonctionnement correct. L'utilisateur doit donc impérativement s'assurer qu'elles sont bien respectées
- Vérifier si le tube de protection ou les vitres ont subi des dommages lors du transport (fissures ou rupture)

Données de raccordement

- Voir plaque signalétique

Montage/Fixation du luminaire

- Les deux extrémités du luminaire sont fixées à l'aide d'au moins une vis dans le canal de vissage arrière (figure 1+2)
- La surface de positionnement du luminaire doit être plane
- La chaleur produite du luminaire est dissipée vers l'arrière. Pour cette raison, un bon contact thermique entre le luminaire et la surface de montage est nécessaire. Pour cela, une fixation multipoints du luminaire à travers le canal de vissage est recommandée
- Avant d'installer le luminaire, veiller à ce qu'il soit hors tension
- Température ambiante : de 10 °C à + 40 °C

Notice d'utilisation

F

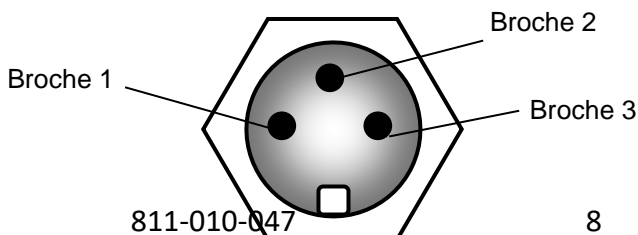
- La tension nominale est de 24 V. Le luminaire doit être raccordé à une alimentation en courant 24 V +/- 1 V à commande par tension. Pour le raccordement à la tension de réseau, de différentes alimentations en courant sont disponibles.
Veuillez utiliser une alimentation en courant appropriée avec un bloc d'alimentation, classe 2, selon les directives relatives à la basse tension

Remarques

- Seul un électricien formé est autorisé à monter le luminaire et à y effectuer des travaux d'entretien
- Seuls des produits ne risquant pas d'abîmer le dispositif anti-éblouissant et les capuchons d'extrémité sur sur les côtés courts peuvent être utilisés pour nettoyer le luminaire
- Lors de l'utilisation de **luminaires TECHMALUX CarLift**, veuillez respecter à tout moment les prescriptions de votre association professionnelle et les réglementations nationales
- Les données de cette notice d'utilisation se basent sur l'état actuel de nos connaissances et de notre expérience. En raison des nombreuses influences possibles lors de l'utilisation de nos luminaires, elles ne dispensent cependant pas l'utilisateur d'effectuer lui-même des contrôles pour vérifier si les luminaires sont adaptés à l'application souhaitée
- Ce luminaire ne peut être mis en service que lorsque la machine complète satisfait aux exigences de la directive 2006/42/CE

Raccordement du luminaire

Pour les luminaires avec fiche ronde M8 ou lors du remplacement du câble de raccordement, il faut prendre en considération la section de câble nécessaire pour les luminaires avec degré de protection élevé ainsi que le diamètre du câble, afin de garantir le degré de protection affiché sur la plaque signalétique



Notice d'utilisation



Veillez prendre en considération le brochage. Voir les données du tableau à la rubrique "Fiche"

BROCHE 1 (+24V)

BROCHE 2 (0V) ou BROCHE 3 (0V)

La connexion avec une fiche ronde M8 est facile et permet une installation rapide

Avertissement:

L'indice de protection IP 67 est seulement garanti si le connecteur enfichable est raccordé de manière correcte. En cas d'un câblage traversant, cela doit être fait sur les deux côtés.