

RUNDSTAHLBÜGEL DIN 3570 MIT 2 MUTTERN | EINZELTEILE U-BOLT WITH 2 NUTS DIN 3570 | COMPONENTS

Bestellzeichen:

Stahl verzinkt
Edelstahl 1.4571

RUBD-*/Zn
RUBD-*/1.4571

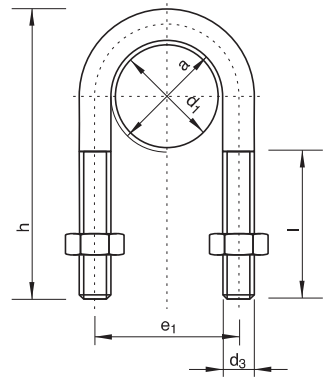
* mit Größe und Maß a ergänzen

Order codes:

Steel zinc plated
Stainless steel 1.4571

RUBD-*/Zn
RUBD-*/1.4571

* complete with size and measure a



GRÖSSE SIZE	für Rohr for tube		RUBD Bestellzeichen Order Codes	a	l	d ₃	e ₁	h
	NW	d ₁						
15	3/8"	17,2	RUBD-15/24/Zn	23	30		33	60
	1/2"	21,3						
20	3/4"	25	RUBD-20/30/Zn	30	40	M 10	40	70
		26,9						
25	1"	30	RUBD-25/38/Zn	38			48	76
		33,7						
32	1 1/4"	38	RUBD-32/46/Zn	46			56	86
		42,4						
40	1 1/2"	44,5	RUBD-40/52/Zn	52			62	92
		48,3						
50	2"	57	RUBD-50/64/Zn	64	50	M 12	76	109
		60,3						
65	2 1/2"	76,1	RUBD-65/82/Zn	82			94	125
		76,1						
80	3"	88,9	RUBD-80/94/Zn	94			106	138
		88,9						
100	4"	108	RUBD-100/120/Zn	120			136	171
		114,3						
125	5"	133	RUBD-125/148/Zn	148		M 16	164	191
		139,7						
150	6"	159	RUBD-150/176/Zn	176			192	217
		168,3						
175		193,7	RUBD-175/202/Zn	202			218	249
		193,7						
200	8"	216	RUBD-200/228/Zn	228			248	283
		219,1						
250	10"	267	RUBD-250/282/Zn	282		M 20	302	334
		273						
300	12"	318	RUBD-300/332/Zn	332			352	385
		323,9						
350	14"	355,6	RUBD-350/378/Zn	378			402	435
		368						
400	16"	406,4	RUBD-400/428/Zn	428		M 24	452	487
		419						
500	20"	508	RUBD-500/530/Zn	530			554	589
		521						

Rundstahlbügel sind mit Rohrunterlagen kombinierbar. Bügel und Rohrunterlagen können auch einzeln bezogen werden.
RUBD mit KUPK oder KUPL sind als Gleit- und Festpunkt-Befestigung einsetzbar.
Lieferbar: verzinkt und Edelstahl.

U-bolts be combined with tube saddles. U-bolts and tube saddles are also available in single pieces.
RUBD with KUPK or KUPL may be used as glide- or fixed point-fastening.
Available: galvanized and stainless steel.



RUNDSTAHLBÜGEL MIT 4 MUTTERN | EINZELTEILE U-BOLT WITH 4 NUTS | COMPONENTS

Bestellzeichen:

Stahl verzinkt
Edelstahl 1.4571

RUBL-*/Zn
RUBL-*/1.4571

* mit Größe und Maß a ergänzen

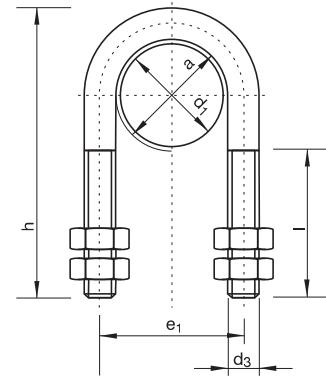
Order codes:

Steel zinc plated
Stainless steel 1.4571

RUBL-*/Zn
RUBL-*/1.4571

* complete with size and measure a

Rundstahlbügel ähnlich DIN 3570
U-Bolts similar to DIN 3570



GRÖSSE SIZE	für Rohr for tube		RUBL Bestellzeichen Order Codes	a	l	d ₃	e ₁	h
	NW	d ₁						
15	3/8"	17,2	RUBL-15/24/Zn	24	40	M 10	34	70
	1/2"	21,3						
20	3/4"	25	RUBL-20/30/Zn	30	41		40	74
	1"	26,9						
25	1"	30	RUBL-25/38/Zn	38	48		48	81
	1 1/4"	33,7						
32	1 1/4"	38	RUBL-32/46/Zn	46	55		56	89
	1 1/2"	42,4						
40	1 1/2"	44,5	RUBL-40/52/Zn	52	55		62	100
	2"	48,3						
50	2"	57	RUBL-50/64/Zn	64	63	76	118	
	2 1/2"	60,3						
65	2 1/2"	76,1	RUBL-65/82/Zn	82	77	94	135	
	3"	88,9						
80	3"	88,9	RUBL-80/94/Zn	94	82	106	152	
	4"	108						
100	4"	114,3	RUBL-100/120/Zn	120	105	136	190	
	5"	133						
125	5"	139,7	RUBL-125/148/Zn	148	105	164	217	
	6"	159						
150	6"	168,3	RUBL-150/176/Zn	176	105	192	247	
	8"	193,7						
175	8"	193,7	RUBL-175/202/Zn	202	125	218	273	
	10"	216						
200	10"	219,1	RUBL-200/228/Zn	228	125	248	311	
	12"	267						
250	12"	273	RUBL-250/282/Zn	282	145	302	364	
	14"	318						
300	14"	323,9	RUBL-300/332/Zn	332	145	352	418	
	16"	355,6						
350	16"	368	RUBL-350/378/Zn	378	175	402	475	
	18"	406,4						
400	18"	419	RUBL-400/428/Zn	428	175	452	526	
	20"	508						
500	20"	521	RUBL-500/530/Zn	530	175	554	627	
	22"	558,8						
550	22"	558,8	RUBL-550/570/Zn	570	175	600	689	
	24"	609,6						
600	24"	609,6	RUBL-600/622/Zn	622	175	652	741	
	26"	660,4						
650	26"	660,4	RUBL-650/680/Zn	680	175	710	795	
	28"	711,2						
700	28"	711,2	RUBL-700/730/Zn	730	175	760	845	
	30"	762						
750	30"	762	RUBL-750/785/Zn	785	175	815	898	
	32"							

Rundstahlbügel sind mit Rohrunterlagen kombinierbar. Bügel und Rohrunterlagen können auch einzeln bezogen werden.
RUBL mit KUPK oder KUPL sind als Gleit- und Festpunkt-Befestigung einsetzbar.
Lieferbar: verzinkt und Edelstahl.

U-bolts be combined with tube saddles. U-bolts and tube saddles are also available in single pieces.
RUBL with KUPK or KUPL may be used as glide- or fixed point-fastening.
Available: galvanized and stainless steel.



Bestellzeichen:

Polypropylen
 Polyamid 6

KUPL-*
KUNL-*

* mit Größe und Durchmesser d₁ ergänzen

Bei Bedarf Standardkurzzeichen KUPL in der Spalte „Bestellzeichen“ austauschen.

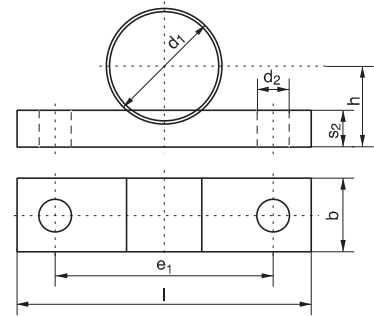
Order codes:

Polypropylene
 Polyamide 6

KUPL-*
KUNL-*

* complete with size and diameter d₁

Replace standard abbreviation KUPL in column "Order codes" as required.



GRÖSSE SIZE	für Rohr for tube		KUPL Bestellzeichen Order Codes	l	b	s ₂	h	e ₁	d ₂
	NW	d ₁							
15	3/8"	17,2	KUPL-15/17,2	60	25	10	13,5	34	
	1/2"	21,3	KUPL-15/21,3				15,5		
20	3/4"	25	KUPL-20/25	75	30	12	17,5	48	11
		26,9	KUPL-20/26,9				18,5		
25	1"	30	KUPL-25/30	80	35	15	20	56	
		33,7	KUPL-25/33,7				22		
32	1 1/4"	38	KUPL-32/38	90	40	20	24	76	14
		42,4	KUPL-32/42,4				26,2		
40	1 1/2"	44,5	KUPL-40/44,5	95	40	20	27,2	106	
		48,3	KUPL-40/48,3				29		
50	2"	57	KUPL-50/57	110	50	25	33,5	136	18
		60,3	KUPL-50/60,3				35,2		
65	2 1/2"	76,1	KUPL-65/76,1	135	50	25	43	164	
		88,9	KUPL-65/88,9				43		
80	3"	88,9	KUPL-80/88,9	145	60	30	54,5	192	22
		108	KUPL-80/108				54,5		
100	4"	114,3	KUPL-100/108	190	60	30	64	218	
		114,3	KUPL-100/114,3				67		
125	5"	133	KUPL-125/133	220	70	40	76,5	248	26
		139,7	KUPL-125/139,7				80		
150	6"	159	KUPL-150/159	250	70	40	91,5	302	
		168,3	KUPL-150/168,3				96		
175	8"	193,7	KUPL-175/193,7	270	80	50	109	352	33
		216	KUPL-175/216				120		
200	10"	219,1	KUPL-200/216	315	80	50	121,5	402	
		219,1	KUPL-200/219,1				145,5		
250	12"	267	KUPL-250/267	370	90	60	148,5	452	26
		273	KUPL-250/273				177		
300	14"	318	KUPL-300/318	420	90	60	174	554	
		323,9	KUPL-300/323,9				193		
350	16"	355,6	KUPL-350/355,6	480	100	70	199	600	33
		368	KUPL-350/368				218		
400	18"	406,4	KUPL-400/406,4	540	100	70	224,5	652	
		419	KUPL-400/419				269		
500	20"	508	KUPL-500/508	640	110	80	276	710	
		521	KUPL-500/521				276		
550		558,8	KUPL-550/558,8	700	110	80	300	760	
600		609,6	KUPL-600/609,6	750	110	80	325	815	
650		660,4	KUPL-650/660,4	810	110	80	350		
700		711,2	KUPL-700/711,2	870	110	80	376		
750		762	KUPL-750/762	910	110	80	401		

ROHRUNTERLAGE, KURZ | EINZELTEILE
TUBE SADDLE, SHORT | COMPONENTS

Bestellzeichen:

Polypropylen
 Polyamid 6

KUPK-*
KUNK-*

* mit Größe und Durchmesser d_1 ergänzen

Bei Bedarf Standardkurzzeichen KUPK in der Spalte „Bestellzeichen“ austauschen.

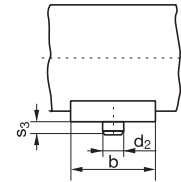
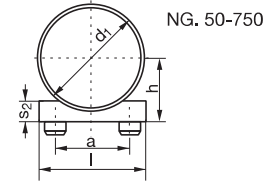
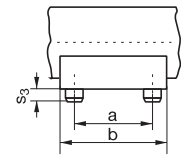
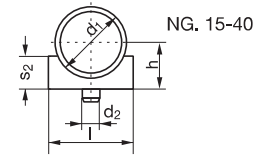
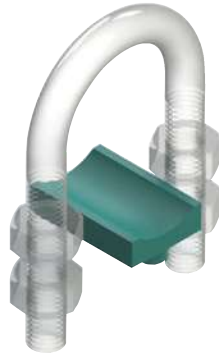
Order codes:

Polypropylene
 Polyamide 6

KUPK-*
KUNK-*

* complete with size and diameter d_1

Replace standard abbreviation KUPK in column "Order codes" as required.



GRÖSSE SIZE	für Rohr for tube		KUPK Bestellzeichen Order Codes	l	b	s ₂	h	a	d ₂	s ₃																																													
	NW	d ₁																																																					
15	3/8"	17,2	KUPK-15/17,2	24	35	8	13,6	25	8	5																																													
	1/2"	21,3	KUPK-15/21,3				15,65																																																
20	3/4"	25	KUPK-20/25				38				50	10	17,5	10	6																																								
		26,9	KUPK-20/26,9										18,45																																										
25	1"	30	KUPK-25/30										75			70	14	20	90	25																																			
		33,7	KUPK-25/33,7															21,85																																					
32	1 1/4"	38	KUPK-32/38															140			75	23	24	150	30																														
		42,4	KUPK-32/42,4																				26,2																																
40	1 1/2"	44,5	KUPK-40/44,5																				220			75	30	27,25	220	30																									
		48,3	KUPK-40/48,3																									29,15																											
50	2"	57	KUPK-50/57																									300			75	38	33,5	220	30																				
		60,3	KUPK-50/60,3																														35,15																						
65	2 1/2"	76,1	KUPK-65/76,1																														300			75	38	43,05	220	30															
80	3"	88,9	KUPK-80/88,9																																			300			75	38	52,45	220	30										
		100	4"																																								108			KUPK-100/108	62								
114,3	KUPK-100/114,3																																										65,15												
125	5"	133	KUPK-125/133																																								300			75	38	74,5	220	30					
		139,7	KUPK-125/139,7																																													77,85							
150	6"	159	KUPK-150/159																																													300			75	38	87,5	220	30
		168,3	KUPK-150/168,3																																																		92,15		
175	8"	193,7	KUPK-175/193,7	300	75	38		104,85	220	30																																													
		200	10"					216																																													KUPK-200/216		
219,1	KUPK-200/219,1						117,55																																																
250	12"	267	KUPK-250/267				300	75			38	141,5		220	30																																								
		273	KUPK-250/273									144,5																																											
300	14"	318	KUPK-300/318									300	75			38	167		220	30																																			
		323,9	KUPK-300/323,9														169,95																																						
350	16"	355,6	KUPK-350/355,6														300	75			38	185,8		220	30																														
		368	KUPK-350/368																			192																																	
400	20"	406,4	KUPK-400/406,4																			300	75			38	211,2		220	30																									
		419	KUPK-400/419																								217,5																												
500	22"	508	KUPK-500/508																								300	75			38	262		220	30																				
		521	KUPK-500/521																													268,5																							
550		558,8	KUPK-550/558,8																													300	75			38	287,4	220	30																
600		609,6	KUPK-600/609,6																																		312,8																		
650		660,4	KUPK-650/660,4																																		300			75	38	338,2		220	30										
700		711,2	KUPK-700/711,2																																							363,6													
750		762	KUPK-750/762																																							300	75			38	389		220	30					