

// 06

# ROHRSCHELLEN SERIE O

## TUBE CLAMPS SERIES O



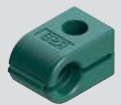
- schnelle Montage
- geringer Platzbedarf
- Deckplatte sorgt für stabile Befestigung
- sichere Klemmung der Rohre durch Vorspannung
- verschiedene Rohrdurchmesser kombinierbar
- Befestigung mit Schrauben
- besonders geeignet für Kabel, Schläuche, Gas-, Öl- und Schmierleitungen
- Metallteile auch in Edelstahl lieferbar

- quick assembly
- space-saving
- Cover plate provides for stable fixing
- secure clamping of tubes due to pre-clamping
- different tube diameters combinable
- Fixing with screws
- particularly suitable for cables, hoses, gas and oil pipes, lubricating lines
- Metal parts also available in stainless steel



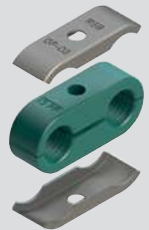
Rohrschelle Serie O  
platzsparend und flexibel  
von Ø 6 mm bis 22 mm

Tube clamp series O  
space-saving and flexible  
from Ø 6 mm to 22 mm



Doppel-Rohrschelle  
Serie O mit gleichen  
Durchmessern  
von Ø 6 mm bis 22 mm

Double-tube clamp series O  
with same diameters  
from Ø 6 mm to 22 mm



Doppel-Rohrschelle Serie O  
mit unterschiedlichen  
Durchmessern von  
Ø 6 mm bis 22 mm

Double-tube clamp series  
O with different diameters  
from Ø 6 mm to 22 mm



# // ROHRSCHELLE SERIE O

# // TUBE CLAMP SERIES O

**Bestellzeichen**

**für Schellenhälften:**

Polypropylen **ROP-\***  
Polyamid **RON-\***

\* ergänzen mit Größe und Durchmesser (z.B. ROP-106)

Verpackungseinheiten:  
100 Stück

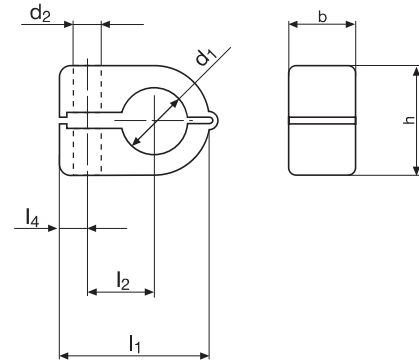
**Order codes**

**for clamp-halves:**

Polypropylene **ROP-\***  
Polyamide **RON-\***

\* supplement with size and tube Ø mm (e.g. ROP-106)

Packing standard:  
100 pieces



## ANWENDUNGSBEREICHE

## NOISE PROTECTION INSERT

**Anwendungsbereiche:**

- Drucklufttechnik
- Fahrzeugbau
- Maschinenbau
- Mess- und Regeltechnik
- Schiffsbau
- geeignet für Kabel und Schläuche

**Areas of application:**

- Pneumatics
- Automotive Technology
- Machine tool industry
- Lubrication
- Naval Technology
- suitable for cables and hoses

GRÖSSE SIZE	Rohr-Ø d <sub>1</sub> / Tube Ø d <sub>1</sub>			l <sub>1</sub>	l <sub>2</sub>	l <sub>4</sub>	b	h	d <sub>2</sub>
	mm O.D. mm	Rohrzoll Tube NB	Inch Inch						
1	6		1/4	23	9			13,5	
	6,4		5/16						
	8		3/8						
2	8	G 1/8	1/2	27	11	7		18,5	
	9,5								
	10								
	12,7								
3	10	G 1/8	1/2	34	15		14,5	23,5	6,5
	12								
	12,7								
	14	G 1/4							
	15								
16	5/8								
4	14	G 3/8	5/8	40	19	6		30,5	
	15								
	16								
	17,2								
	18	G 1/2							
	19								
	20								
21,3		3/4							
22									