

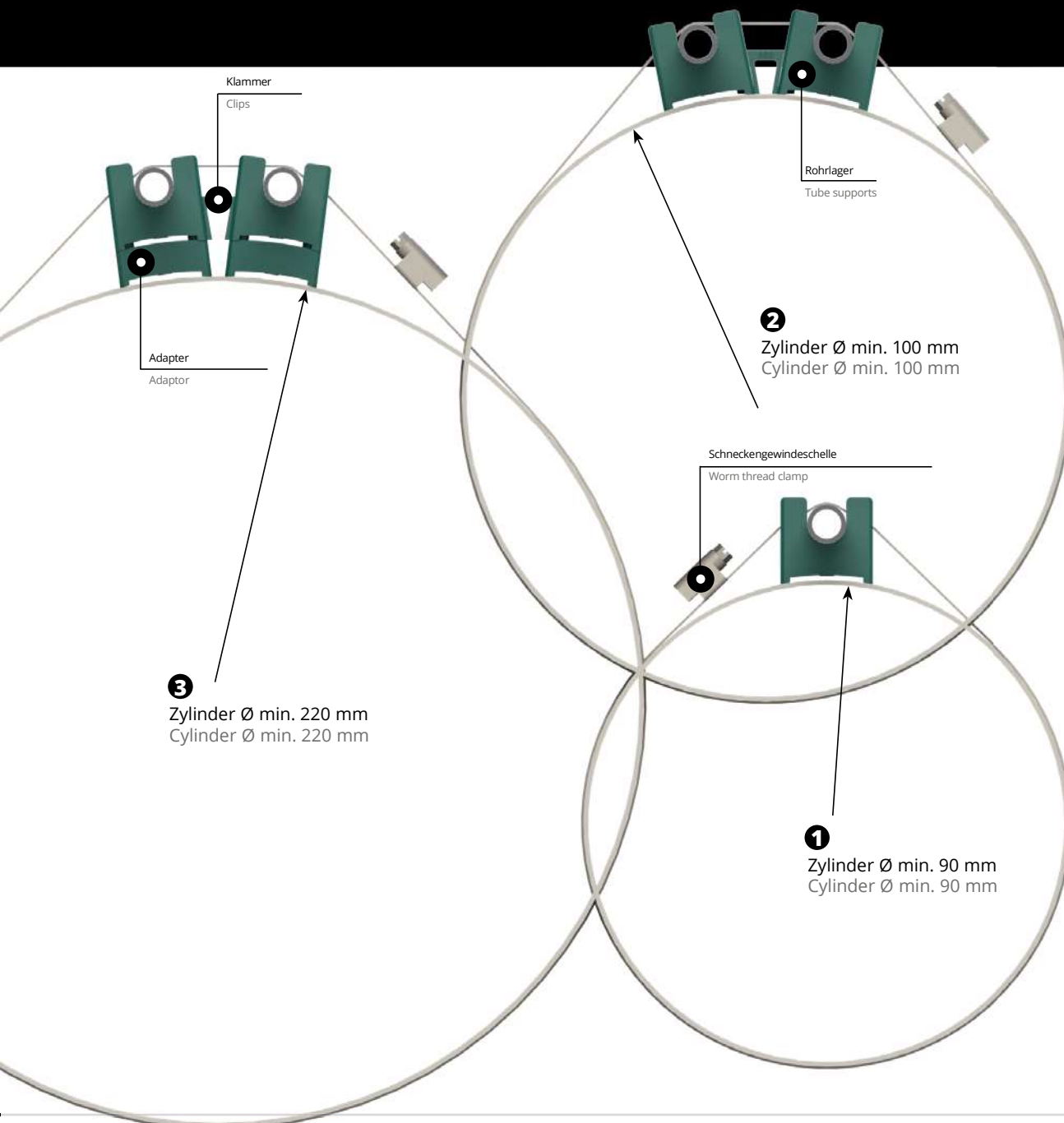
// 06

# ROHRBEFESTIGUNG AUF EINEM ZYLINDER

Rohrlager – Adapter – Klammer – Spannband

## TUBE FASTENING ON A CYLINDER

Tube support – Adaptor – Clip – Worm thread clamps



# DIE MONTAGE: DAS „CLIP + FERTIG“-PRINZIP! ASSEMBLY: THE “CLIP + READY”-SYSTEM!

1.



EINZELMONTAGE  
 SINGLE ASSEMBLY

Rohrlager ohne Adapter  
 Tube support without adaptor

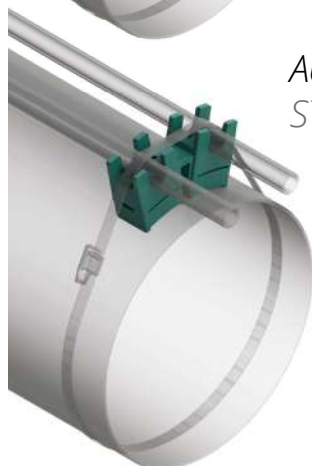
2.



MEHRFACH-MONTAGE  
 MULTIPLE ASSEMBLY

Rohrlager mit Klammer  
 Tube support with clip

3.



AUFBAU-MONTAGE  
 STACKING ASSEMBLY

Rohrlager mit Adapter  
 Tube support with adaptor

## ROHRLAGER, ADAPTER, KLAMMER UND SPANNBAND SIND ALS SYSTEM AUSGELEGT.

Als Einzelteil oder in Kombination lassen sich praxisbezogen unterschiedliche Montagesituationen realisieren.

Berücksichtigt werden hierbei:

- Montage von Rohren oder Schläuchen auf Hydraulik-Zylindern
- unterschiedliche Rohr- oder Schlauch-Durchmesser
- unterschiedliche Rohrabstände zum Zylinder
- die Montage mehrerer Rohrlager für unterschiedliche Rohrdurchmesser

## THE COMPLETE SYSTEM CONSISTS OF THE FOLLOWING INDIVIDUAL COMPONENTS:

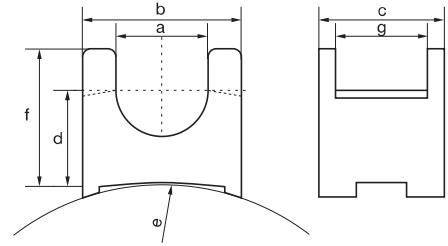
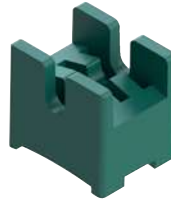
Tube support, adaptor, clip and worm thread clamps. Practical solutions for many different assembly situations can be found by either using an individual component or by combining all the components.

For example:

- Assembly of tubes or hoses on hydraulic cylinder
- different tube or hose diameters
- different distances between tubes and cylinder
- the assembly of several tube supports for different tube diameters

	<b>BILD / FIGURE 1.</b>	<b>BILD / FIGURE 2.</b>	<b>BILD / FIGURE 3.</b>
Montage auf Hydr.-Zylinder  Assembly hydr. cylinder	Einzelmontage Rohrlager ohne Adapter  Single-part assembly Tube support without adaptor	Montage mehrerer Rohrlager mit Klammer ohne Adapter  Assembly several tube supports with clip without adaptor	Montage mehrerer Rohrlager für verschiedene Rohr-Ø mit Klammer und Adapter  Assembly several tube supports with clip adaptors
Zylinder / Cylinder Ø	min. Ø 90 mm	min. Ø 100 mm	min. Ø 220 mm

## // ROHRLAGER // TUBE SUPPORT



**Bestellzeichen:**

Polypropylen **RLP**

Mit dem Rohrlager RLP werden Rohre oder Schläuche unter Verwendung einer Schnecken-gewindeschelle (Spannband) auf Hydraulik-Zylinder montiert.

Siehe Bild 1

**Order codes:**

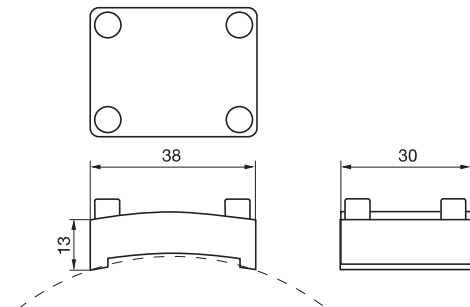
Polypropylene **RLP**

With the RLP tube support, tubes or hoses can be fitted on hydraulic cylinders by using a worm thread clamp.

See figure 1

GRÖSSE SIZE Rohr-Ø / Tube Ø mm	Bestellzeichen Order Codes	a	b	c	d	e	f	g
8	RLP-8	8	38	30	21	R 110	32	22
10	RLP-10	10						
12	RLP-12	12						
15	RLP-15	15						
16	RLP-16	16						
18	RLP-18	18						
20	RLP-20	20						
22	RLP-22	22						
25	RLP-25	25						

## // ADAPTER // ADAPTOR



**Bestellzeichen:**

Polypropylen **ADP**

Der Adapter ADP wird unter das Rohrlager geclippt, um größere Rohrabstände zum Zylinder zu erzielen.

Siehe Bild 3

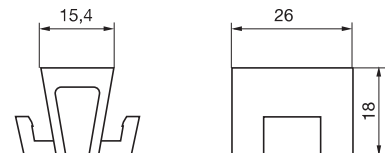
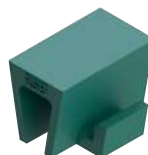
**Order codes:**

Polypropylene **ADP**

The ADP adaptor is clipped beneath the tube support in order to get a bigger distance between the tube and the cylinder.

See figure 3

## // KLAMMER // CLIPS



**Bestellzeichen:**

Polypropylen **KLP**

Mit der Klammer KLP können Rohrlager zusammen-gefasst werden, um eine Montage von mehreren Rohren oder Schläuchen zu erleichtern.

Siehe Bild 2 und 3

**Order codes:**

Polypropylene **KLP**

KLP clips allow the assembly of tube supports. The tube supports are clipped together with the clip.

See figures 2 and 3

# // SCHNECKENGEWINDESCELLEN // WORM THREAD CLAMPS

Bestellzeichen: **SGS**

\* Bestellzeichen ergänzen:  
W1: Stahl verzinkt  
W5: Rostfreier Stahl

\*\*Abmessungen nur für eine Rohrleitung auf Rohrlager!

Bei Montage von mehr als einer Rohrleitung auf den Zylinder oder/und Aufbau mit Adapter sind entsprechend größere Schellen zu verwenden!

Order codes: **SGS**

\* please add. to order code:  
W1: Steel zinc plated  
W5: Stainless steel

\*\*Dimensions to use 1 pipe on 1 support!

Use clamps of the correct size when assembling more than one tube on the cylinder or/and when using the adaptor!



## SCHNECKENGEWINDESCELLEN NACH DIN 3017 / WORM THREAD CLAMPS DIN 3017

Bandbreite Strip width	Bestellzeichen Order Codes	Passend für Zylinder-Ø** Fits cylinders**
12	SGS-100-120/W*	90 – 110
	SGS-110-130/W*	100 – 120
	SGS-120-140/W*	110 – 130
	SGS-130-150/W*	120 – 140
	SGS-140-160/W*	130 – 150
	SGS-150-170/W*	140 – 160
	SGS-160-180/W*	150 – 170
	SGS-170-190/W*	160 – 180
	SGS-180-200/W*	170 – 190
	SGS-190-210/W*	180 – 200
	SGS-200-220/W*	190 – 210
	SGS-210-230/W*	200 – 220
	SGS-220-240/W*	210 – 230
	SGS-230-250/W*	220 – 240
	SGS-240-260/W*	230 – 250
SGS-250-270/W*	240 – 260	
SGS-260-280/W*	250 – 270	

