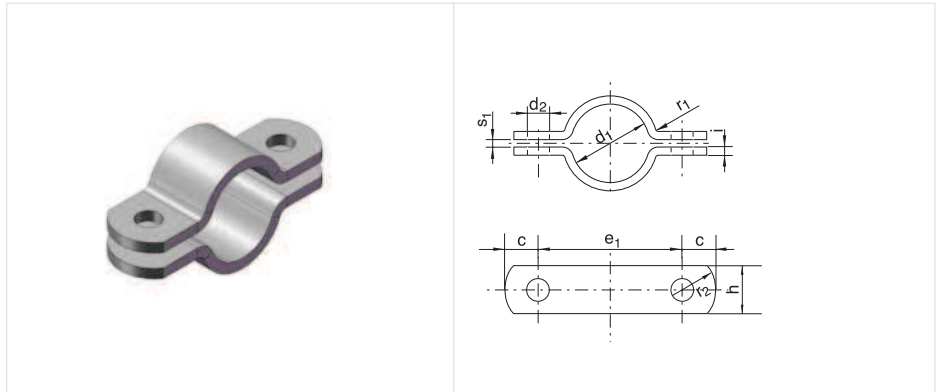


**Bestellzeichen:**

Stahl **FRD-521A**  
Stahl verzinkt **FRD-521AZn**  
Edelstahl 1.4571 **FRD-521A/1.4571**

**Order codes:**

Steel **FRD-521A**  
Steel zinc plated **FRD-521AZn**  
Stainless steel 1.4571 **FRD-521A/1.4571**



Nenngröße Nominal size	Bestellzeichen Order Codes	Für Rohr Nennweite For tube NB	Maße Measurements								erforderl. Schrauben mit Mutter Matching screws with nut	
			e <sub>1</sub>	c	d <sub>2</sub>	s <sub>1</sub>	r <sub>1</sub>	r <sub>2</sub>	h	i		
20	FRD-20 A	15	57									
22	FRD-22 A		1/2"	59								
25	FRD-25 A	20	62									
27	FRD-27 A		3/4"	66								
30	FRD-30 A	25	68	15	11,5	7	4	18	30	5	M 10 x 30	
34	FRD-34 A		1"									72
38	FRD-38 A	32	76									
43	FRD-43 A		1 1/4"	82								
45	FRD-45 A	40	84									
49	FRD-49 A		1 1/2"	88								
57	FRD-57 A	50	104	18	14	9	6	24	40	6	M 12 x 35	
61	FRD-61 A		2"									108
77	FRD-77 A	65	122									
89	FRD-89 A	80	136									
108	FRD-108 A	100	172									
115	FRD-115 A		4"	178								
133	FRD-133 A	125	196									
140	FRD-140 A		5"	204								
159	FRD-159 A	150	222	24	18	11	6	30	50	8	M 16 x 45	
169	FRD-169 A		6"									232
191	FRD-191 A	175	254									
194	FRD-194 A			258								
216	FRD-216 A	200	280									
220	FRD-220 A		8"	284								
267	FRD-267 A	250	342									
273	FRD-273 A		10"	348								
318	FRD-318 A	300	392	30	23	14	8	36	60	8	M 20 x 50	
324	FRD-324 A		12"									398
356	FRD-356 A	350	432									
368	FRD-368 A			444								
407	FRD-407 A	400	498									
419	FRD-419 A			510								
508	FRD-508 A	500	600	36	27	18	8	42	70	10	M 24 x 60	
521	FRD-521 A											614

Lieferbar: ohne Oberflächenbehandlung, verzinkt und Edelstahl.  
Available: without surface treatment, galvanized and stainless steel

