

RUNDSTAHLBÜGEL DIN 3570 MIT 2 MUTTERN | EINZELTEILE U-BOLT WITH 2 NUTS DIN 3570 | COMPONENTS

Bestellzeichen:

Stahl
Stahl verzinkt
Edelstahl 1.4571

RUBD-*
RUBD-*/Zn
RUBD-*/1.4571

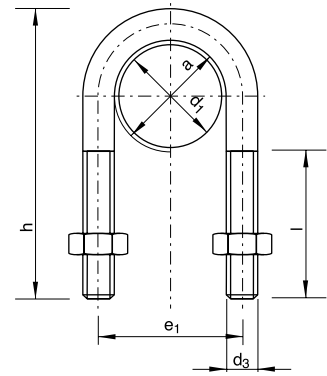
* mit Größe und Maß a ergänzen

Order codes:

Steel
Steel zinc plated
Stainless steel 1.4571

RUBD-*
RUBD-*/Zn
RUBD-*/1.4571

* complete with size and measure a



GRÖSSE SIZE	für Rohr for tube		RUBD Bestellzeichen Order Codes	a	l	d ₃	e ₁	h
	NW	d ₁						
15	3/8"	17,2	RUBD-15/24	24	40	M 10	34	65
	1/2"	21,3						
20	3/4"	25	RUBD-20/30	30	40	M 10	40	70
		26,9						
25	1"	30	RUBD-25/38	38	50	M 10	48	76
		33,7						
32	1 1/4"	38	RUBD-32/46	46	50	M 12	56	86
		42,4						
40	1 1/2"	44,5	RUBD-40/52	52	50	M 12	62	92
		48,3						
50	2"	57	RUBD-50/64	64	60	M 12	76	109
		60,3						
65	2 1/2"	76,1	RUBD-65/82	82	60	M 16	94	125
		76,1						
80	3"	88,9	RUBD-80/94	94	60	M 16	106	138
		88,9						
100	4"	108	RUBD-100/120	120	70	M 20	136	171
		114,3						
125	5"	133	RUBD-125/148	148	70	M 20	164	191
		139,7						
150	6"	159	RUBD-150/176	176	70	M 24	192	217
		168,3						
175	8"	193,7	RUBD-175/202	202	70	M 24	218	249
		193,7						
200	10"	216	RUBD-200/228	228	70	M 24	248	283
		219,1						
250	12"	267	RUBD-250/282	282	70	M 24	302	334
		273						
300	14"	318	RUBD-300/332	332	70	M 24	352	385
		323,9						
350	16"	355,6	RUBD-350/378	378	70	M 24	402	435
		368						
400	18"	406,4	RUBD-400/428	428	70	M 24	452	487
		419						
500	20"	508	RUBD-500/530	530	70	M 24	554	589
		521						

Rundstahlbügel sind mit Rohrunterlagen kombinierbar. Bügel und Rohrunterlagen können auch einzeln bezogen werden.
RUBD mit KUPK oder KUPL sind als Gleit- und Festpunkt-Befestigung einsetzbar.
Lieferbar: ohne Oberflächenbehandlung, verzinkt und Edelstahl.

U-bolts be combined with tube saddles. U-bolts and tube saddles are also available in single pieces.
RUBD with KUPK or KUPL may be used as glide- or fixed point-fastening.
Available: without surface treatment, galvanized and stainless steel.



RUNDSTAHLBÜGEL MIT 4 MUTTERN | EINZELTEILE U-BOLT WITH 4 NUTS | COMPONENTS

Bestellzeichen:

Stahl **RUBL-***
 Stahl verzinkt **RUBL-*/Zn**
 Edelstahl 1.4571 **RUBL-*/1.4571**

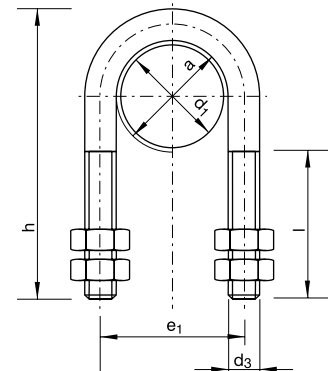
* mit Größe und Maß a ergänzen

Order codes:

Steel **RUBL-***
 Steel zinc plated **RUBL-*/Zn**
 Stainless steel 1.4571 **RUBL-*/1.4571**

* complete with size and measure a

Rundstahlbügel ähnlich DIN 3570
 U-Bolts similar to DIN 3570



GRÖSSE SIZE	für Rohr for tube		RUBL Bestellzeichen Order Codes	a	l	d ₃	e ₁	h
	NW	d ₁						
15	3/8"	17,2	RUBL-15/24	24	40	M 10	34	70
	1/2"	21,3						
20	3/4"	25	RUBL-20/30	30	46		40	73,5
	1"	26,9						
25	1"	30	RUBL-25/38	38	50		48	81
	1 1/4"	33,7						
32	1 1/4"	38	RUBL-32/46	46	55		56	89
	1 1/2"	42,4						
40	1 1/2"	44,5	RUBL-40/52	52	55		62	100
	2"	48,3						
50	2"	57	RUBL-50/64	64	63	76	118	
	2 1/2"	60,3						
65	2 1/2"	76,1	RUBL-65/82	82	77	94	135	
	3"	88,9						
80	3"	88,9	RUBL-80/94	94	82	106	152	
	4"	108						
100	4"	114,3	RUBL-100/120	120	105	136	190	
	5"	133						
125	5"	139,7	RUBL-125/148	148	105	164	217	
	6"	159						
150	6"	168,3	RUBL-150/176	176	125	192	247	
	8"	216						
175	8"	193,7	RUBL-175/202	202	125	218	273	
	10"	267						
200	10"	273	RUBL-200/228	228	145	302	364	
	12"	318						
250	12"	323,9	RUBL-250/282	282	145	352	418	
	14"	355,6						
300	14"	368	RUBL-300/332	332	175	402	475	
	16"	406,4						
350	16"	419	RUBL-350/378	378	175	452	526	
	20"	508						
400	20"	521	RUBL-400/428	428	175	554	627	
	22"	558,8						
500	22"	558,8	RUBL-500/530	530	175	600	689	
	24"	609,6						
550	24"	609,6	RUBL-550/570	570	175	652	741	
	26"	660,4						
600	26"	660,4	RUBL-600/622	622	175	710	795	
	28"	711,2						
650	28"	711,2	RUBL-650/680	680	175	760	845	
	30"	762						
700	30"	762	RUBL-700/730	730	175	815	898	
	32"	762						
750	32"	762	RUBL-750/785	785	175	815	898	
	34"	762						

Rundstahlbügel sind mit Rohrunterlagen kombinierbar. Bügel und Rohrunterlagen können auch einzeln bezogen werden.
 RUBL mit KÜPK oder KUPL sind als Gleit- und Festpunkt-Befestigung einsetzbar.
 Lieferbar: ohne Oberflächenbehandlung, verzinkt und Edelstahl.

U-bolts be combined with tube saddles. U-bolts and tube saddles are also available in single pieces.
 RUBL with KÜPK or KUPL may be used as glide- or fixed point-fastening.
 Available: without surface treatment, galvanized and stainless steel.

