

// 06

ROHRSCHELLEN SERIE O

TUBE CLAMPS SERIES O



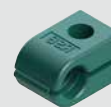
- schnelle Montage
- geringer Platzbedarf
- Deckplatte sorgt für stabile Befestigung
- sichere Klemmung der Rohre durch Vorspannung
- verschiedene Rohrdurchmesser kombinierbar
- Befestigung mit Schrauben
- besonders geeignet für Kabel, Schläuche, Gas-, Öl- und Schmierleitungen
- Metallteile auch in Edelstahl lieferbar

- quick assembly
- space-saving
- Cover plate provides for stable fixing
- secure clamping of tubes due to pre-clamping
- different tube diameters combinable
- Fixing with screws
- particularly suitable for cables, hoses, gas and oil pipes, lubricating lines
- Metal parts also available in stainless steel



Rohrschelle Serie O
platzsparend und flexibel
von Ø 6 mm bis 22 mm

Tube clamp series O
space-saving and flexible
from Ø 6 mm to 22 mm



Doppel-Rohrschelle
Serie O mit gleichen
Durchmessern
von Ø 6 mm bis 22 mm

Double-tube clamp series O
with same diameters
from Ø 6 mm to 22 mm



Doppel-Rohrschelle Serie O
mit unterschiedlichen
Durchmessern von
Ø 6 mm bis 22 mm

Double-tube clamp series
O with different diameters
from Ø 6 mm to 22 mm



// ROHRSCHELLE SERIE O

// TUBE CLAMP SERIES O

Bestellzeichen für Schellenhälften:

Polypropylen **ROP-***
Polyamid **RON-***

* ergänzen mit Größe und Durchmesser (z.B. ROP-106)

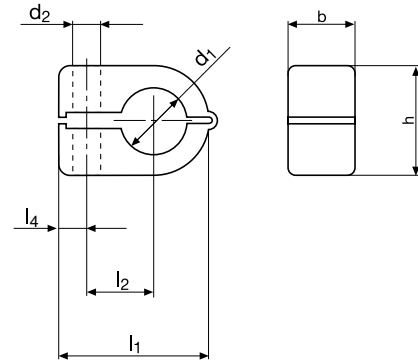
Verpackungseinheiten:
100 Stück

Order codes for clamp-halves:

Polypropylen **ROP-***
Polyamide **RON-***

* supplement with size and tube Ø mm (e.g. ROP-106)

Packing standard:
100 pieces



ANWENDUNGSBEREICHE

NOISE PROTECTION INSERT

Anwendungsbereiche:

- Drucklufttechnik
- Fahrzeugbau
- Maschinenbau
- Mess- und Regeltechnik
- Schiffsbau
- geeignet für Kabel und Schläuche

Areas of application:

- Pneumatics
- Automotive Technology
- Machine tool industry
- Lubrication
- Naval Technology
- suitable for cables and hoses

GRÖSSE SIZE	Rohr-Ø d ₁ / Tube Ø d ₁			l ₁	l ₂	l ₄	b	h	d ₂		
	mm O.D. mm	Rohrzoll Tube NB	Inch Inch								
1	6		1/4	23	9	7	14,5	13,5	6,5		
	6,4										
	8										
2	8	G 1/8	3/8	27	11	7	14,5	18,5	6,5		
	9,5										
	10										
	12										
3	12,7	G 1/4	1/2	34	15	7	14,5	23,5	6,5		
	10										
	12										
	13,5										
	14										
4	15	G 3/8	5/8	40	19	6	14,5	30,5	6,5		
	16										
	17,2										
	18										
	19										
	20										
	21,3									G 1/2	3/4
	22										