

// 03

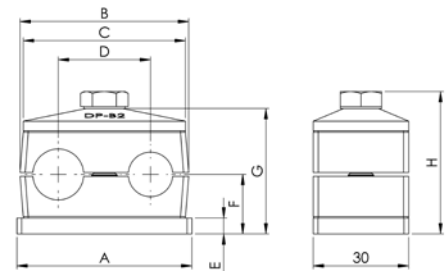
ROHRSCHELLEN SERIE B

TUBE CLAMPS SERIES B



// ABMESSUNGEN UND GEWICHTE VON KOMPLETTSCHELLEN (MM)

// DIMENSIONS AND WEIGHTS OF TUBE CLAMPS, COMPLETE (MM)



GRÖSSE SIZE	A	B	C	D	E	F		G		H		GEWICHT / 10 STK. WEIGHT / 10 PCS. RBPR3-xxx (kg)
						Rippen Grooved	Glatt Smooth	Rippen Grooved	Glatt Smooth	Rippen Grooved	Glatt Smooth	
1	37	36	34	20	3	16,5	16	37	36	41	40	0,74
2	55	53	51	29	5	18,7	18,1	39,4	38,2	44,7	43,5	1,32
3	70	67	64	36	5	23,5	22,7	49	47,4	54,3	52,7	1,73
4	85	82	78	45	5	26	25	54	52	59,3	57,3	2,13
5	110	106	102	56	5	32	31	66	64	71,3	69,3	3,01

Das Gewicht wurde mit dem kleinsten Durchmesser (siehe Katalog) und der Standard-Ausführung der Stahlteile der jeweiligen Größe in losen Zustand ermittelt.
The weight was determined with the smallest diameter (see catalogue) and the standard model of the steel parts of the respective quantity in bulk.

Bestellzeichen

für Schellenhälften:

Polypropylen **RBPR**
 innen glatt **RBPG²⁾**
 Polyamid 6 **RBNR**
 innen glatt **RBNG²⁾**
 Vollgummi **RBVG^{2) 3)}**

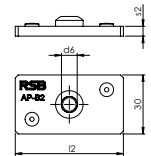
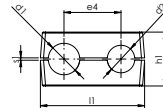
Bei Bedarf Standardkurzzeichen RBPR in der Spalte „Schellenhälften“ austauschen.

Order codes

for clamp-halves:

Polypropylene **RBPR**
 inside smooth **RBPG²⁾**
 Polyamide 6 **RBNR**
 inside smooth **RBNG²⁾**
 Rubber **RBVG^{2) 3)}**

Replace standard abbreviation RBPR in column "clamp-halves" as required.



GRÖSSE SIZE	Rohr-AD mm O.D. mm	Rohr-NW Tube NB	Rohr-AD Zoll Inch O.D.	RBPR 1 St. / 2 Schellenhälften ¹⁾ 1 part / 2 clamp-halves ¹⁾	RBPR-... 2 Schellenhälften 2 clamp-halves	APZ3-B Anschweißplatte mit Verdrehsicherung Weld plate with locking device			
	d ₁ /d ₂				l ₁ h ₁ e ₄ s ₁	l ₂	s ₂	d ₆	
1	6	G 1/8	1/4	RBPR-106	36 27 20 1,0	APZ3-B 1 mit Verdrehsicherung with locking device	37	3	M 6
	6,4			RBPR-106,4					
	8			RBPR-108					
	9,5			RBPR-109,5					
	10			RBPR-110					
	12			RBPR-112					
2	12,7	G 1/4	1/2	RBPR-212,7	53 27,4 29 1,2	APZ3-B 2 mit Verdrehsicherung with locking device	55	5	M 8
	13,5			RBPR-213,5					
	14			RBPR-214					
	15			RBPR-215					
	16			RBPR-216					
	17,2			RBPR-217,2					
18	RBPR-218								
3	19	G 1/2	3/4	RBPR-319	67 37 36 1,6	APZ3-B 3 mit Verdrehsicherung with locking device	70	5	M 8
	20			RBPR-320					
	21,3			RBPR-321,3					
	22			RBPR-322					
	25			RBPR-325					
	25,4			RBPR-325,4					
4	26,9	G 3/4	1	RBPR-426,9	82 42 45 2	APZ3-B 4 mit Verdrehsicherung with locking device	85	5	M 8
	28			RBPR-428					
	30			RBPR-430					
5	32	G 1	1 1/4	RBPR-532	106 54 56 2	APZ3-B 5 mit Verdrehsicherung with locking device	110	5	M 8
	33,7			RBPR-533,7					
	35			RBPR-535					
	38			RBPR-538					
	40			RBPR-540					
	42			RBPR-542					

Metallteile in Edelstahl lieferbar.

¹⁾Zweiroherschellen mit unterschiedlichen Rohr-AD auf Anfrage ²⁾ohne Vorspannung

³⁾Bei Montage von Vollgummi-Schellen sind Deckplatten, Sechskantschrauben und Sicherungsscheiben zu verwenden

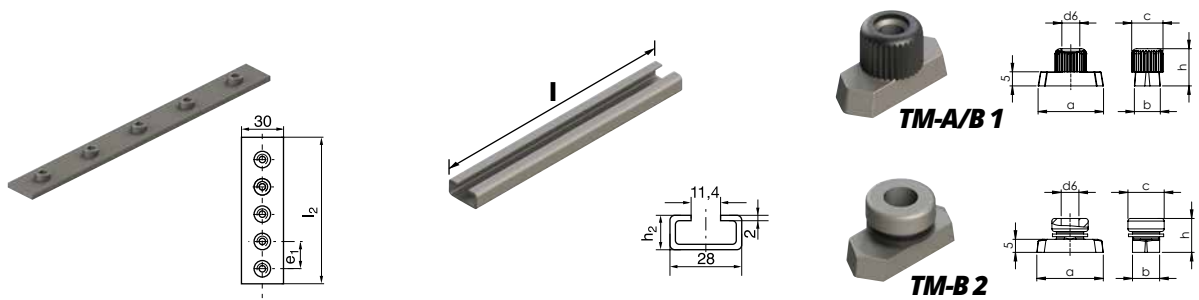
All metal parts available in stainless steel.

¹⁾Twin-tube clamps with different outer tube diameter upon request ²⁾without prestress

³⁾When assembling solid rubber tube clamps, cover plates, hexagon screws and locking washers must be used



Komplett-Programm siehe Seiten 34 bis 35. Complete range please refer to pages 34 to 35.



GRÖSSE SIZE	APR-B Reihen-Anschweißplatte Multiple weld plate	APR-B		TS-A/B Tragschiene Mounting rail	TS-A/B		TM Tragschienen-Mutter Rail nut	TM				
		e ₁	l ₂		l	h ₂		a	b	c	d ₆	h
1	APR-B 1 5 Schellen 5 Clamps	40	196				TM-A/B 1	25,4	10,4	12	M 6	14,5
2	APR-B 2 5 Schellen 5 Clamps	58	288	TS 11-A/B 1	1 m	11						
3	APR-B 3 5 Schellen 5 Clamps	72	358	TS 11-A/B 2	2 m	11						
				TS 14-A/B 1	1 m	14						
				TS 14-A/B 2	2 m	14						
				TS 30-A/B 1	1 m	30	TM-B 2	25,4	10,4	14	M 8	13
				TS 30-A/B 2	2 m	30						
4	APR-B 4 5 Schellen 5 Clamps	90	446									
5	APR-B 5 5 Schellen 5 Clamps	112	558									

Metallteile auch in Edelstahl lieferbar.
 All metal parts available in stainless steel.



Komplett-Programm siehe Seiten 34 bis 35. Complete range please refer to pages 34 to 35.



DIN 931/933

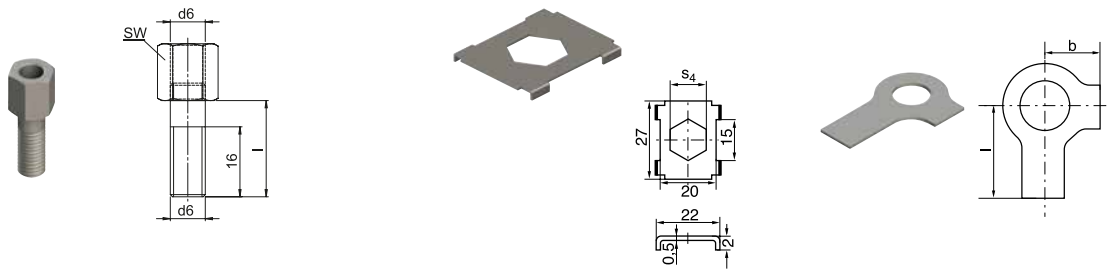
ISO 4762

GRÖSSE SIZE	DP-B Deckplatte Cover plate		SS-B Sechskantschraube Hexagon head screw			IS-B Innensechskantschraube Hexagon socket head screw					
	l_3	d_7	d	x	l	d	x	l			
1	DP-B 1	34	7	SS-B 1 (SSL-A 2)	M 6	x	35	IS-B 1 (ISA 4)	M 6	x	35
2	DP-B 2	51	9	SS-B 2	M 8	x	35	IS-B 2	M 8	x	35
3	DP-B 3	64	9	SS-B 3	M 8	x	45	IS-B 3	M 8	x	45
4	DP-B 4	78	9	SS-B 4	M 8	x	50	IS-B 4	M 8	x	50
5	DP-B 5	102	9	SS-B 5	M 8	x	60	IS-B 5	M 8	x	60

Metallteile in Edelstahl lieferbar.
 All metal parts available in stainless steel.



Komplett-Programm siehe Seiten 34 bis 35. Complete range please refer to pages 34 to 35.



GRÖSSE SIZE	AS-B Aufbauschraube ¹⁾ Stacking bolt ¹⁾				SB-B Sicherungsblech ¹⁾ Locking plate ¹⁾		US Sicherungsscheibe ²⁾ Locking washer ²⁾		
		l	d ₆	SW		s ₄		b	l
1	AS-B 1 (AS-A 0/A 1)	20	M6	11	SB-B 1	11	US-A	9	18
2	AS-B 2	22	M 8	12	SB-B 2	12	US-B 2	11	20
3	AS-B 3	30	M 8	12					
4	AS-B 4	35	M 8	12					
5	AS-B 5	47	M 8	12					

Metallteile auch in Edelstahl lieferbar.

¹⁾Für den Einsatz von Aufbauschrauben bei Aufbaumontage sind Sicherungsbleche notwendig

²⁾Bei Montage von Vollgummi-Schellen sind Deckplatten, Sechskantschrauben und Sicherungsscheiben zu verwenden

All metal parts available in stainless steel.

¹⁾The usage of stacking bolts necessitates the deployment of locking plates during the construction assembly

²⁾When assembling solid rubber clamps, cover plates, hexagon screws and locking washers must be used

