

# Fixation directe des tubes sur cylindres

Porte-tubes – Adaptateur – Clip – Bande de serrage

## Fijación directa de tubos sobre un cilindro

Soporte del tubo – Adaptador –  
Sujetador – Cinta de sujeción

**Le porte-tubes, l'adaptateur, le clip et la bande de serrage ont été conçus sous forme de système.**

Utilisés individuellement ou combinés, ils permettent la réalisation de montages divers adaptés à la spécificité de chaque situation.

Parmi les possibilités de montage offertes par ces composants, on note ici:

- le montage de tubes ou de flexibles sur cylindres hydrauliques
- le montage de tubes ou flexibles de diamètres différents
- le montage de plusieurs tubes avec écart variable par rapport au cylindre
- le montage de plusieurs porte-tubes pour tubes de différents diamètres

**Soporte del tubo, adaptador, sujetador y cinta de sujeción están diseñados para formar un sistema.**

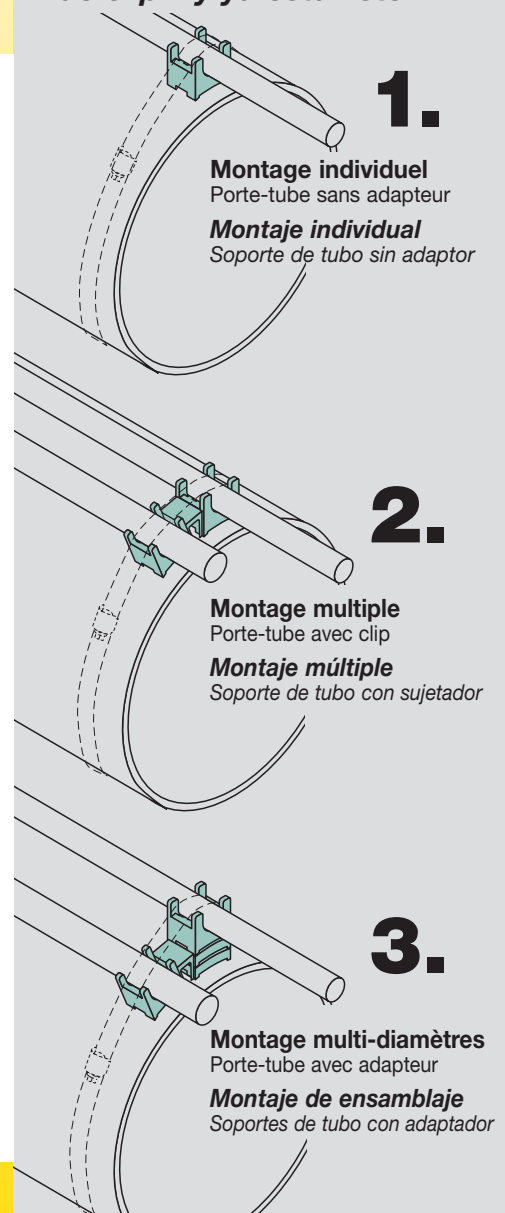
Existe la posibilidad de realizar diferentes situaciones de montaje con piezas individuales o combinaciones con orientación práctica.

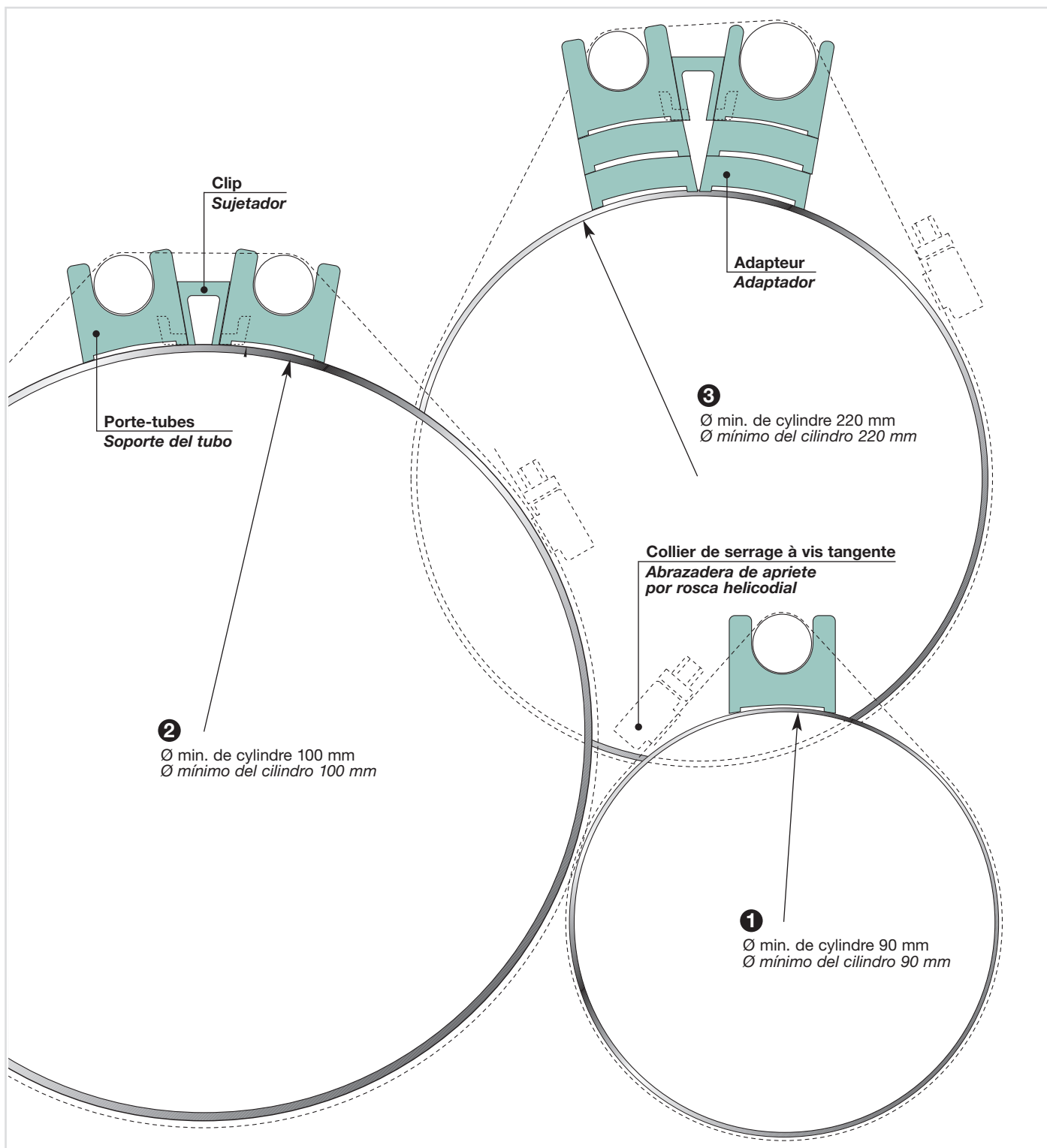
En este contexto entran en consideración:

- Montaje de tubos o mangueras sobre cilindros hidráulicos
- diferentes diámetros de tubo o manguera
- diferentes distancias entre tubo y cilindro
- Montaje de varios soportes de tubo para diferentes diámetros de tubo

Le montage:  
Le principe «Clip rapide»!

Montaje: ¡El principio de clip – y ya está listo!





	<b>Figure / Figura 1</b>	<b>Figure / Figura 2</b>	<b>Figure / Figura 3</b>
Montage sur cylindre hydr.	Montage individuel Porte-tubes sans adaptateur	Montage de plusieurs porte-tubes avec clip sans adaptateur	Montage de plusieurs porte-tubes pour différents Ø de tubes avec clip et 1 ou 2 adaptateurs
Montaje sobre cilindro hidráulico	Montaje individual Soporte de tubos sin adaptador	Montaje de varios soportes de tubo con sujetador y sin adaptador	Montaje de varios soportes de tubo para diferentes diámetros de tubo y 1 ó 2 adaptador(es)
Ø Cylindre / de cilindro	Ø min. / mín. 90 mm	Ø min. / mín. 100 mm	Ø min. / mín. 220 mm

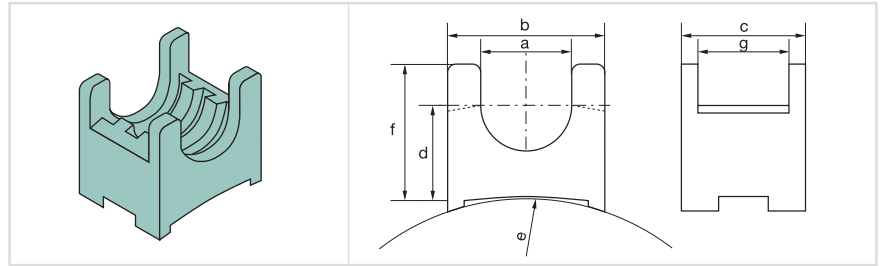
**PORTE-TUBES**

Référence de commande: **RLP**

Matériaux: Polypropylène

Associé à un collier de serrage à vis tangente (bande de serrage), le porte-tube RLP permet d'installer des tubes ou de flexibles sur des cylindres hydrauliques.

Voir figure 1



**SOPORTES DE TUBOS**

Código de pedido: **RLP**

Materiales: Polipropileno

Por medio del soporte de tubos se instalan tubos o mangueras sobre cilindros hidráulicos, utilizándose para tal fin una abrazadera de apriete por rosca helicoidal (cinta de sujeción).

Véase figura 1

Ø ext. tube Ø ext. tubo mm	Réf. de commande Códigos de pedido	a	b	c	d	e	f	g
8	RLP-8	8						
10	RLP-10	10						
12	RLP-12	12						
15	RLP-15	15						
16	RLP-16	16	38	30	21	R 110	32	22
18	RLP-18	18						
20	RLP-20	20						
22	RLP-22	22						
25	RLP-25	25						

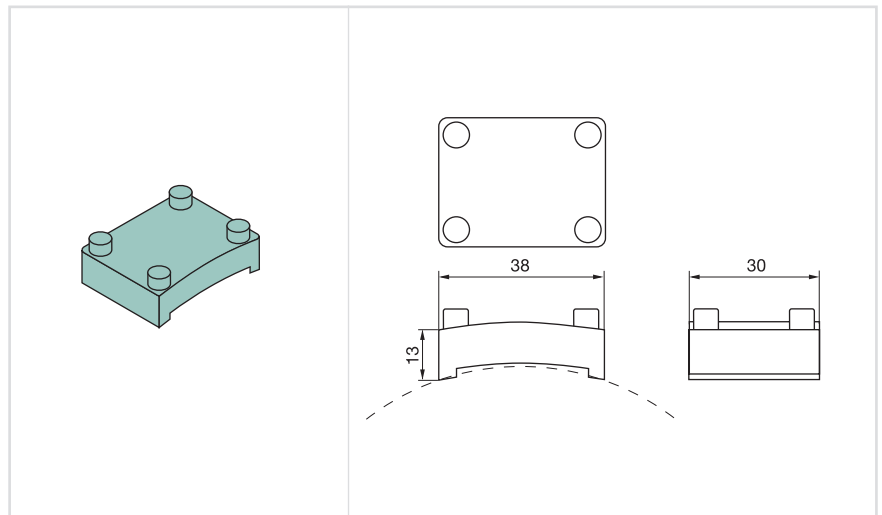
**ADAPTEUR**

Référence de commande: **ADP**

Matériaux: Polypropylène

Fixé sous le porte-tube par un clip, l'adaptateur ADP permet d'augmenter la distance entre tube et cylindre.

Voir figure 3



**ADAPTADOR**

Código de pedido: **ADP**

Materiales: Polipropileno

El adaptador ADP se fija por debajo del soporte de tubos, con la finalidad de aumentar la distancia entre tubo y cilindro.

Véase figura 3

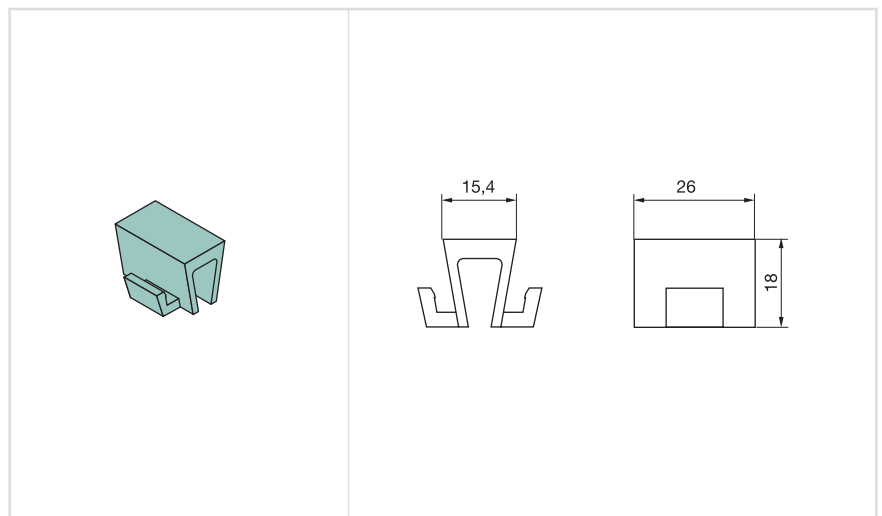
**CLIP**

Référence de commande: **KLP**

Matériaux: Polypropylène

Le clip KLP permet l'assemblage de porte-tubes et facilite le montage plusieurs tubes et flexibles.

Voir figures 2 et 3



**SUJETADOR**

Código de pedido: **KLP**

Materiales: Polipropileno

Por medio del sujetador KLP se pueden reunir soportes de tubos, para facilitar el montaje de varios tubos y mangueras.

Véase figura 2 y 3

**COLLIERS DE SERRAGE  
À VIS TANGENTE**

Référence de commande: **SGS**

\*compléter la référence de commande:

W1: Acier galvanisé

W5: Acier inox 1.4401

\*\*Dimensions seulement pour 1 tube par porte-tubes!

**Le montage de plusieurs tubes sur un cylindre et/ ou le montage de tubes de diamètres différents au moyen d'un adaptateur impliquent l'utilisation de colliers de dimension appropriée!**

**ABRAZADERAS DE APRIETE  
POR HELICODIAL**

Código de pedido: **SGS**

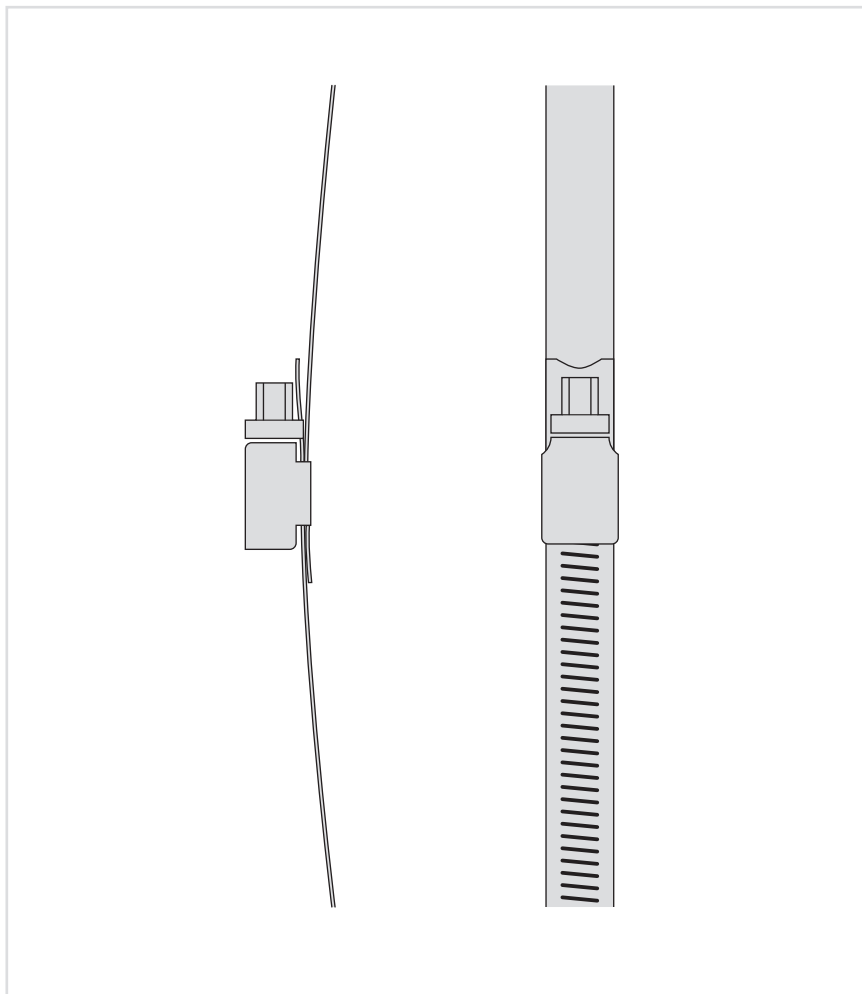
\*complementar código de pedido:

W1: Acero galvanizado

W5: Acero inoxidable 1.4401

\*\*¡Dimensiones válidas solamente para una tubería sobre soporte de tubos!

**¡En el montaje de más de una tubería sobre el cilindro y/o montaje con adaptador, hay que utilizar abrazaderas más grandes!**



Colliers de serrage à vis tangente selon DIN 3017 / Abrazaderas de apriete por helicoidal según DIN 3017

Largeur de bande Ancho de cinta	Références de commande Códigos de pedido	Pour les cylindres de Ø ext.** Idóneas para cilindros con un diámetro ext.** de
12	SGS-100-120/W*	90 – 110
12	SGS-110-130/W*	100 – 120
12	SGS-120-140/W*	110 – 130
12	SGS-130-150/W*	120 – 140
12	SGS-140-160/W*	130 – 150
12	SGS-150-170/W*	140 – 160
12	SGS-160-180/W*	150 – 170
12	SGS-170-190/W*	160 – 180
12	SGS-180-200/W*	170 – 190
12	SGS-190-210/W*	180 – 200
12	SGS-200-220/W*	190 – 210
12	SGS-210-230/W*	200 – 220
12	SGS-220-240/W*	210 – 230
12	SGS-230-250/W*	220 – 240
12	SGS-240-260/W*	230 – 250
12	SGS-250-270/W*	240 – 260
12	SGS-260-280/W*	250 – 270