

Références de commande pour demi-colliers:

Polypropylène intérieur lisse **RCPR**
RCPG¹⁾²⁾

Polyamide 6 intérieur lisse **RCNR**
RCNG¹⁾²⁾

Caoutchouc **RCVR**
 Aluminium **RCAR**

Remplacer si nécessaire l'abréviation RCPR de la colonne «demi-colliers».

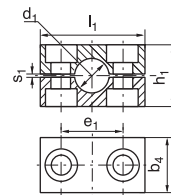
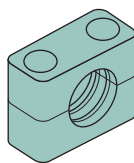
Códigos de pedido para mitades de abrazaderas:

Polipropileno interior lisa **RCPR**
RCPG¹⁾²⁾

Polyamida 6 interior lisa **RCNR**
RCNG¹⁾²⁾

Goma maciza **RCVG**
 Aluminio **RCAR**

En caso necesario cambiar la abreviación RCPR en la columna "mitades de abrazaderas".



Dimension de collier Tamaño de abrazadera	Ø ext. de tube mm Diámetro exterior del tubo / mm d ₁	Ø nom. de tube GAZ Diámetro nominal del tubo	Ø nom. de tube Pouces Diámetro exterior del tubo Pulgadas	1 pièce 2 demi-colliers 1 pieza 2 mitades de abrazaderas	2 demi-colliers 2 mitades de abrazaderas RCPR-...				
				RCPR	l ₁	h ₁	e ₁	s ₁	b ₄
1	6	G 1/8	5/16	RCPR-106 RCPR-108 RCPR-110 RCPR-112 RCPR-112,7 RCPR-113,5 RCPR-114 RCPR-115 RCPR-116 RCPR-117,2 RCPR-118	56	32	33	2	30
	8								
	10								
	12	G 1/4	1/2						
	12,7								
	13,5								
14	G 3/8	5/8							
15									
16									
17,2									
18									
2			19	G 1/2	3/4	RCPR-219 RCPR-220 RCPR-221,3 RCPR-222 RCPR-223 RCPR-225 RCPR-225,9 RCPR-228 RCPR-230	71	48	45
	20								
	21,3								
	22	G 3/4	1						
	23								
	25								
26,9									
28									
30									
3	30	G 1	1 1/4	RCPR-330 RCPR-332 RCPR-333,7 RCPR-335 RCPR-338 RCPR-340 RCPR-342	86	60	60	2	30
	32								
	33,7								
	35	G 1 1/4	1 1/2						
	38								
	40								
42									
4	38	G 1 1/4	1 1/2	RCPR-438 RCPR-440 RCPR-442 RCPR-445 RCPR-448,3 RCPR-450 RCPR-451 RCPR-452 RCPR-455 RCPR-457 RCPR-460,3 RCPR-463 RCPR-465 RCPR-470	117	90	90	3	45
	40								
	42								
	45								
	48,3								
	50	G 2	2 1/4						
	51								
	52								
	55								
	57								
60,3									
63									
65									
70									
5	70	G 2 1/2	3	RCPR-570 RCPR-573 RCPR-575 RCPR-576,1 RCPR-580 RCPR-582,5 RCPR-588,9 RCPR-590	154	120	122	5	60
	73								
	75								
	76,1	G 3	3 1/4						
	80								
	82,5								
	88,9								
	90								
6	90	G 3 1/2	4	RCPR-690 RCPR-697 RCPR-6100 RCPR-6101,6 RCPR-6108 RCPR-6114,3 RCPR-6127	205	170	168	6	80
	97								
	100								
	101,6	G 4	4 1/4						
	108								
	114,3								
	127								
7	127	G 5	5 1/4	RCPR-7127 RCPR-7130 RCPR-7133 RCPR-7140 RCPR-7150 RCPR-7152,4 RCPR-7159 RCPR-7165,1 RCPR-7168,3	250	200	205	6	90
	130								
	133								
	140								
	150								
	152,4	G 6	6 1/4						
	159								
	165,1								
	168,3								
	8	168,3	G 8						
177,8									
193,7									
203									
219,1									
220									

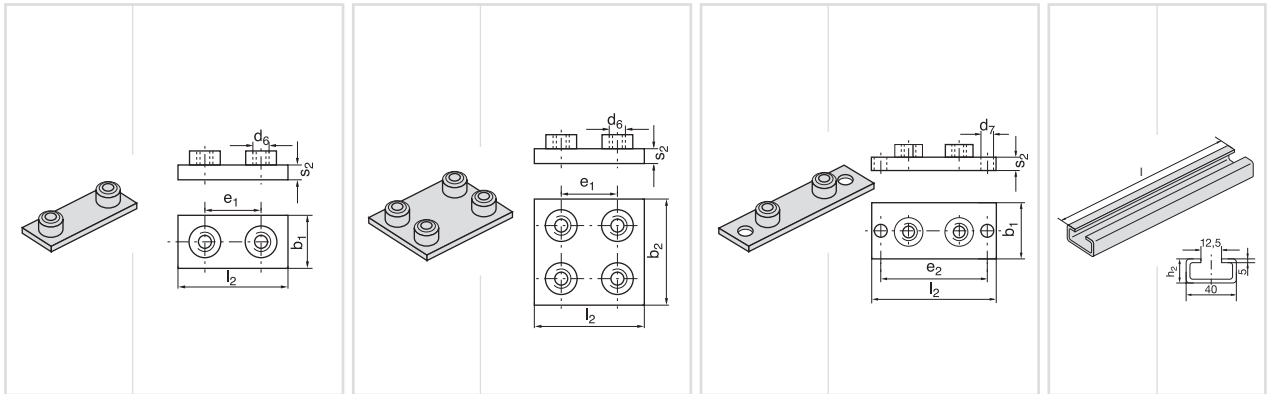
Les composants métalliques sont également disponibles en acier inox. ¹⁾Seulement dimensions 1 – 4 ²⁾sans polarisation

Piezas de acero se pueden suministrar también de acero fino. ¹⁾Sólo los tamaños 1 – 4 ²⁾sin tensión de polarización



Pour le **programme complet**, se reporter aux pages 32 à 34

Programa completo véase páginas 32 a 34



Dimension de collier Tamaño de abrazadera	Embase à souder Placa a soldar AP-C	Embase à souder Placa a soldar AP-C					Embase à souder double Placa a soldar double APD-C	Embase à souder double Placa a soldar double APD-C					Embase à souder/visser Placa a soldar y atornillar APL-C	Embase à souder/visser Placa a soldar y atornillar APL-C					Profilé support Riel portador TS-C	Profilé support Riel portador TS-C
		e ₁	b ₁	l ₂	s ₂	d ₆		e ₁	b ₂	l ₂	s ₂	d ₆		l ₂	b ₁	s ₂	e ₂	d ₇		
1	AP-C 1	33	30	73	8	M 10	APD-C 1	33	60	73	8	M 10	APL-C 1	113	30	8	85	11		
2	AP-C 2	45	30	84	8	M 10	APD-C 2	45	60	84	8	M 10	APL-C 2	125	30	8	97	11		
3	AP-C 3	60	30	100	8	M 10	APD-C 3	60	60	100	8	M 10	APL-C 3	140	30	8	112	11	TS-C 1	1 m
4	AP-C 4	90	45	140	10	M 12	APD-C 4	90	90	140	10	M 12	APL-C 4	190	45	10	160	14	TS-C 2	1 m
5	AP-C 5	122	60	180	10	M 16	APD-C 5	122	120	180	10	M 16	APL-C 5	240	60	10	205	18		
6	AP-C 6	168	80	225	15	M 20	APD-C 6	168	160	225	15	M 20	APL-C 6	310	80	15	270	22		
7	AP-C 7	205	90	270	15	M 24	APD-C 7	205	180	270	15	M 24	APL-C 7	370	90	15	320	26		
8	AP-C 8	265	120	340	25	M 30	APD-C 8	265	240	340	25	M 30	APL-C 8	450	120	25	390	33		

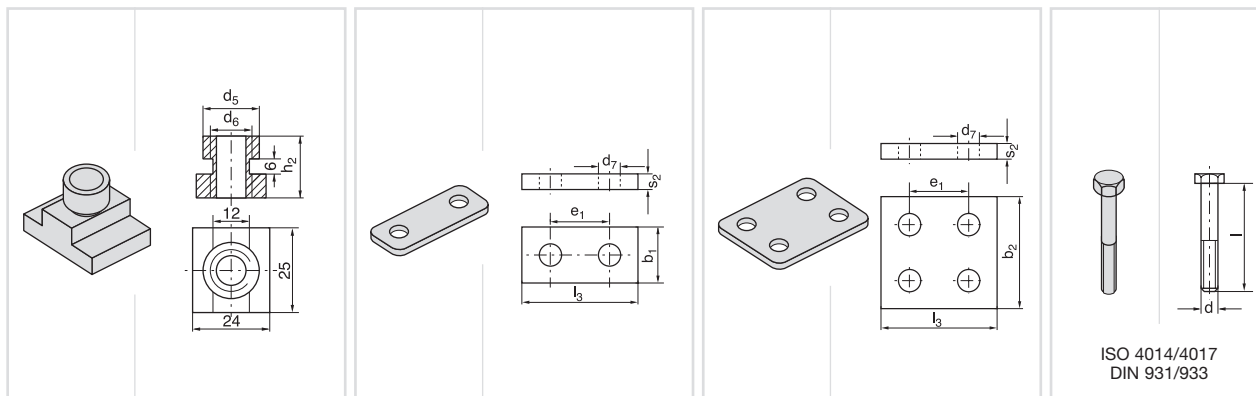
Les composants métalliques sont également disponibles en acier inox.

Piezas de acero se pueden suministrar también de acero fino.



Pour le programme complet, se reporter aux pages 32 à 34

Programa completo véase páginas 32 a 34



ISO 4014/4017
 DIN 931/933

Dimension de collier Tamaño de abrazadera	Ecrou de profilé support Tuerca de riel portador TM-C	Ecrou de profilé support Tuerca de riel portador TM-C	Plaquette de fermeture Placa de cubierta DP-C	Plaquette de fermeture Placa de cubierta DP-C	Plaquette double de fermeture Placa de cubierta doble DPD-C	Plaquette double de fermeture Placa de cubierta doble DPD-C	Vis / Tornillos Tête hex. Cabeza hex. SS-C		Tête hex. Cabeza hex. SS-C
		h_2 d_5 d_6		l_3 e_1 b_1 s_2 d_7		l_3 e_1 b_2 s_2 d_7		d x l	
1			DP-C 1	55 33 30 8 11	DPD-C 1	55 33 60 8 11	SS-C 1	M 10 x 40	
2	TM-C 1	20 17,8 M 10	DP-C 2	70 45 30 8 11	DPD-C 2	70 45 60 8 11	SS-C 2	M 10 x 60	
3			DP-C 3	85 60 30 8 11	DPD-C 3	85 60 60 8 11	SS-C 3	M 10 x 70	
4	TM-C 4	23 19,8 M 12	DP-C 4	115 90 45 10 14	DPD-C 4	115 90 90 10 14	SS-C 4	M 12 x 100	
5			DP-C 5	152 122 60 10 18	DPD-C 5	152 122 120 10 18	SS-C 5	M 16 x 130	
6			DP-C 6	205 168 80 15 22	DPD-C 6	205 168 160 15 24	SS-C 6	M 20 x 190	
7			DP-C 7	250 205 90 15 28	DPD-C 7	250 205 180 15 28	SS-C 7	M 24 x 220	
8			DP-C 8	322 265 120 25 35	DPD-C 8	322 265 240 25 34	SS-C 8	M 30 x 300	

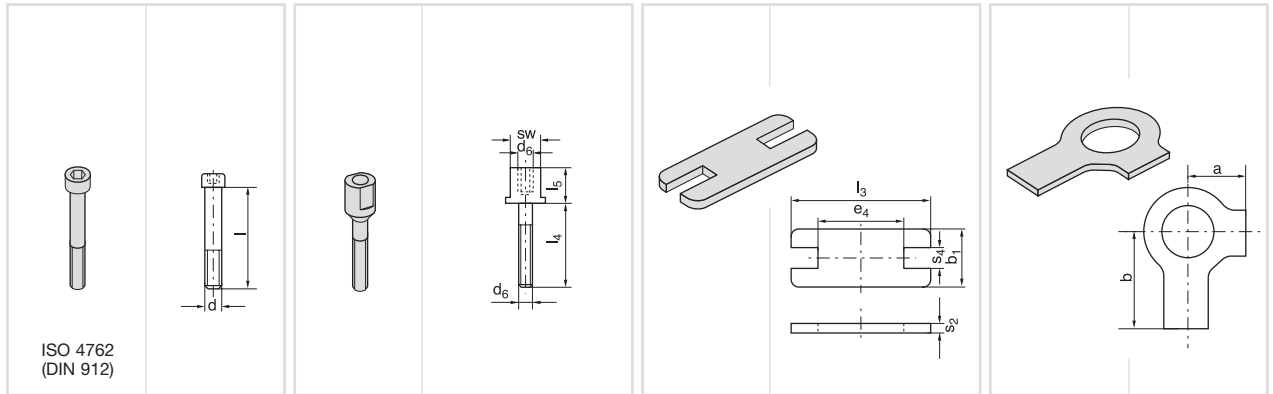
Les composants métalliques sont également disponibles en acier inox.

Piezas de acero se pueden suministrar también de acero fino.



Pour le **programme complet**, se reporter aux pages 32 à 34

Programa completo véase páginas 32 a 34



Dimension de collier Tamaño de abrazadera	Vis / Tornillos		Vis / Tornillos				Plaquette d'arrêt ¹⁾ Chapa de seguridad ¹⁾ SP-C	Plaquette d'arrêt ¹⁾ Chapa de seguridad ¹⁾ SP-C					Rondelle d'arrêt ²⁾ Arandela de seguridad ²⁾ US-C	Rondelle d'arrêt ²⁾ Arandela de seguridad ²⁾ US-C		
	Tête six pans creux Cabeza hex. int. IS-C	Tête six pans creux Cabeza hex. int. IS-C	De montage De ensamblaje AS-C	De montage De ensamblaje AS-C	De montage De ensamblaje AS-C	De montage De ensamblaje AS-C		l ₃	b ₁	s ₂	e ₄	s ₄		a	b	
1	IS-C 1	M 10 x 40	AS-C 1	25	26	M 10	15	SP-C 1	55	30	8	14	15,5			
2	IS-C 2	M 10 x 60	AS-C 2	40	26	M 10	15	SP-C 2	70	30	8	26	15,5	US-C 1	13	22
3	IS-C 3	M 10 x 70	AS-C 3	50	26	M 10	15	SP-C 3	85	30	8	41	15,5			
4	IS-C 4	M 12 x 100	AS-C 4	85	27	M 12	17	SP-C 4	115	45	10	69	17,5	US-C 4	15	28
5	IS-C 5	M 16 x 130	AS-C 5	110	36	M 16	21	SP-C 5	152	60	10	97	21,5	US-C 5	18	32
6	IS-C 6	M 20 x 190	AS-C 6	155	51	M 20	27	SP-C 6	205	80	15	137	27,5	US-C 6	21	36
7	IS-C 7	M 24 x 220	AS-C 7	185	60	M 24	30	SP-C 7	250	90	15	169	30,5	US-C 7	25	42
8	IS-C 8	M 30 x 300	AS-C 8	250	80	M 30	36	SP-C 8	320	120	25	219	36,5	US-C 8	32	52

¹⁾L'utilisation de vis de montage lors d'assemblages multi-colliers implique l'utilisation de plaquettes d'arrêt. Les composants métalliques sont également disponibles en acier inox.

²⁾Le montage des colliers en caoutchouc implique l'utilisation de plaquettes de fermeture, vis à tête hexagonale et rondelles d'arrêt.

¹⁾Al usar tornillos de ensamblaje en el montaje de ensamblaje se requieren chapas de seguridad. Piezas de acero se pueden suministrar también de acero fino.

²⁾En el montaje de abrazaderas de goma maciza deben utilizarse placas de cubierta, tornillos hexagonales y arandelas de seguridad.



Références de commande pour demi-colliers:

Polypropylène **RCPR**
intérieur lisse **RCPG¹⁾**

Polyamide 6 **RCNR**
intérieur lisse **RCNG¹⁾**

Caoutchouc **RCVR***
Aluminium **RCAR**

Remplacer si nécessaire l'abréviation RCPR de la colonne «Références de commande».

Códigos de pedido para mitades de abrazaderas:

Polipropileno **RCPR**
interior lisa **RCPG¹⁾**

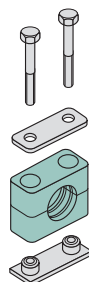
Polyamida 6 **RCNR**
interior lisa **RCNG¹⁾**

Goma maciza **RCVR***
Aluminio **RCAR**

En caso necesario cambiar la abreviación RCPR en la columna "Códigos de pedido".

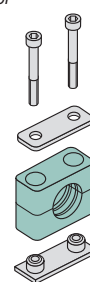
2 demi-colliers avec embase à souder, plaquette de fermeture et vis à tête hexagonale

2 mitades de abrazaderas con placa a soldar, placa de cubierta y tornillos de cabeza hexagonal



2 demi-colliers avec embase à souder, plaquette de fermeture et vis à tête six pans creux

2 mitades de abrazaderas con placa a soldar, placa de cubierta y tornillos de cabeza hexagonal interior



Dimension de collier Tamaño de abrazadera	Ø ext. de tube mm Diámetro exterior del tubo mm	Ø nom. de tube GAZ Diámetro nominal del tubo	Ø nom. de tube Pouces Diámetro exterior del tubo Pulgadas	Références de commande Códigos de pedido	Références de commande Códigos de pedido
1	6	G 1/8	5/16	RCPR 1-106 RCPR 1-108 RCPR 1-110 RCPR 1-112 RCPR 1-112,7 RCPR 1-113,5 RCPR 1-114 RCPR 1-115 RCPR 1-116 RCPR 1-117,2 RCPR 1-118	RCPR 2-106 RCPR 2-108 RCPR 2-110 RCPR 2-112 RCPR 2-112,7 RCPR 2-113,5 RCPR 2-114 RCPR 2-115 RCPR 2-116 RCPR 2-117,2 RCPR 2-118
	8				
	10				
	12				
	12,7	G 1/4	1/2		
	13,5				
	14				
	15				
16	G 3/8	5/8			
17,2					
18					
19			G 1/2	3/4	
20					
21,3					
22					
23	G 3/4	1			
25					
26,9					
28					
30					
3	30	G 1	1 1/4	RCPR 1-330 RCPR 1-332 RCPR 1-333,7 RCPR 1-335 RCPR 1-338 RCPR 1-340 RCPR 1-342	RCPR 2-330 RCPR 2-332 RCPR 2-333,7 RCPR 2-335 RCPR 2-338 RCPR 2-340 RCPR 2-342
	32				
	33,7				
	35				
	38	G 1 1/4	1 1/2		
	40				
	42				
	38				
40					
42					
45					
48,3	G 1 1/4	2			
50					
51					
52					
55	G 2	2 1/4			
57					
60,3					
63					
65	G 2	2 1/2			
63					
65					
70					
5	70	G 2 1/2	3	RCPR 1-570 RCPR 1-573 RCPR 1-575 RCPR 1-576,1 RCPR 1-580 RCPR 1-582,5 RCPR 1-588,9 RCPR 1-590	RCPR 2-570 RCPR 2-573 RCPR 2-575 RCPR 2-576,1 RCPR 2-580 RCPR 2-582,5 RCPR 2-588,9 RCPR 2-590
	73				
	75				
	76,1				
	80	G 3	3 1/4		
	82,5				
	88,9				
	90				
6	90	G 3 1/2	4	RCPR 1-690 RCPR 1-697 RCPR 1-6100 RCPR 1-6101,6 RCPR 1-6108 RCPR 1-6114,3 RCPR 1-6127	RCPR 2-690 RCPR 2-697 RCPR 2-6100 RCPR 2-6101,6 RCPR 2-6108 RCPR 2-6114,3 RCPR 2-6127
	97				
	100				
	101,6				
	108	G 4	4 1/4		
	114,3				
	114,3				
	127				
7	127	G 5	5	RCPR 1-7127 RCPR 1-7130 RCPR 1-7133 RCPR 1-7140 RCPR 1-7150 RCPR 1-7152,4 RCPR 1-7159 RCPR 1-7165,1 RCPR 1-7168,3	RCPR 2-7127 RCPR 2-7130 RCPR 2-7133 RCPR 2-7140 RCPR 2-7150 RCPR 2-7152,4 RCPR 2-7159 RCPR 2-7165,1 RCPR 2-7168,3
	130				
	133				
	140				
	140	G 5 1/2	6		
	150				
	152,4				
	159				
165,1	G 6	6 1/4			
165,1					
168,3					
168,3					
8	168,3	G 8	8 5/8	RCPR 1-8168,3 RCPR 1-8177,8 RCPR 1-8193,7 RCPR 1-8203 RCPR 1-8219,1 RCPR 1-8220	RCPR 2-8168,3 RCPR 2-8177,8 RCPR 2-8193,7 RCPR 2-8203 RCPR 2-8219,1 RCPR 2-8220
	177,8				
	193,7				
	203				
	219,1				
	219,1				
	220				
	220				

Si d'autres combinaisons s'avèrent nécessaires, commander les composants séparément (voir références de commande, pages 28 – 31).
Les composants sont livrés séparément, non montés. ¹⁾Seulement dimensions 1 – 4

Al requerirse combinaciones distintas, sírvanse pedir las desglosadas según sus componentes (para códigos de pedido véase las páginas 28 – 31).
Los componentes se suministran en forma no montada, o sea en piezas individuales. ¹⁾Sólo los tamaños 1 – 4

*Uniquement avec plaquette de fermeture, vis à tête hexagonale et rondelles d'arrêt *Sólo con placa de cubierta, tornillos hexagonales y arandelas de seguridad

Références de commande pour demi-colliers:

Polypropylène **RCPR**
intérieur lisse **RCPG¹⁾**

Polyamide 6 **RCNR**
intérieur lisse **RCNG¹⁾**

Caoutchouc **RCVR***
Aluminium **RCAR**

Remplacer si nécessaire l'abréviation RCPR de la colonne «Références de commande».

Códigos de pedido para mitades de abrazaderas:

Polipropileno **RCPR**
interior lisa **RCPG¹⁾**

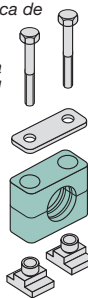
Polyamida 6 **RCNR**
interior lisa **RCNG¹⁾**

Goma maciza **RCVR***
Aluminio **RCAR**

En caso necesario cambiar la abreviación RCPR en la columna «Códigos de pedido».

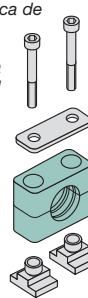
2 demi-colliers avec écrous de profilé support, plaquette de fermeture et vis à tête hexagonale

2 mitades de abrazaderas con tuercas de rieles portadores, placa de cubierta y tornillos de cabeza hexagonal



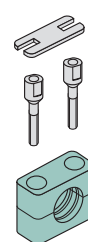
2 demi-colliers avec écrous de profilé support, plaquette de fermeture et vis à tête six pans creux

2 mitades de abrazaderas con tuercas de rieles portadores, placa de cubierta y tornillos de cabeza hexagonal interior



2 demi-colliers avec plaquette d'arrêt et vis de montage

2 mitades de abrazaderas con chapa de seguridad y tornillos de ensamble



Dimension de collier Tamaño de abrazadera	Ø ext. de tube mm Diámetro exterior del tubo mm	Ø nom. de tube GAZ Diámetro nominal del tubo	Ø nom. de tube Pouces Diámetro exterior del tubo Pulgadas	
1	6	G 1/8	5/16	
	8			
	10			
	12			
	12,7	G 1/4	1/2	
	13,5			
	14			
	15	G 3/8	5/8	
	16			
	17,2			
18				
2	19	G 1/2	3/4	
	20			
	21,3			
	22			
	23	G 3/4	1	
	25			
	26,9			
	28			
	28			
	30			
30				
3	30	G 1	1 1/4	
	32			
	33,7			
	35			
	38	G 1 1/4	1 1/2	
	40			
	42			
	4	38	G 1 1/4	1 1/2
		40		
		42		
45				
48,3		G 1 1/4	2	
50				
51				
52		G 2	2 1/4	
55				
57				
60,3				
63		2 1/2		
65				
70				
70				
5	70	G 2 1/2	3	
	73			
	75			
	76,1			
	80	G 3	3 1/4	
	82,5			
	88,9			
	90		3 1/2	
	90			
	97			
100				
6	101,6	G 3 1/2	4	
	108			
	114,3			
	127			
	127	G 4	4 1/4	
	130			
	133			
	140		5 1/2	
	150			
	152,4			
159				
7	165,1	G 5 1/2	6	
	168,3			
	168,3			
	168,3			
	168,3	G 6	6 1/4	
	177,8			
	193,7			
	203		6 1/2	
	219,1			
	220			
220				
8	168,3	G 8	6 5/8	
	177,8			
	193,7			
	203			
	219,1		7 5/8	
	220			
	220			
	220		8 5/8	
	220			
	220			
220				

Références de commande Códigos de pedido	Références de commande Códigos de pedido	Références de commande Códigos de pedido
RCPR 3-106 RCPR 3-108 RCPR 3-110 RCPR 3-112 RCPR 3-112,7 RCPR 3-113,5 RCPR 3-114 RCPR 3-115 RCPR 3-116 RCPR 3-117,2 RCPR 3-118	RCPR 4-106 RCPR 4-108 RCPR 4-110 RCPR 4-112 RCPR 4-112,7 RCPR 4-113,5 RCPR 4-114 RCPR 4-115 RCPR 4-116 RCPR 4-117,2 RCPR 4-118	RCPR 5-106 RCPR 5-108 RCPR 5-110 RCPR 5-112 RCPR 5-112,7 RCPR 5-113,5 RCPR 5-114 RCPR 5-115 RCPR 5-116 RCPR 5-117,2 RCPR 5-118
RCPR 3-219 RCPR 3-220 RCPR 3-221,3 RCPR 3-222 RCPR 3-223 RCPR 3-225 RCPR 3-225,9 RCPR 3-228 RCPR 3-230	RCPR 4-219 RCPR 4-220 RCPR 4-221,3 RCPR 4-222 RCPR 4-223 RCPR 4-225 RCPR 4-226,9 RCPR 4-228 RCPR 4-230	RCPR 5-219 RCPR 5-220 RCPR 5-221,3 RCPR 5-222 RCPR 5-223 RCPR 5-225 RCPR 5-226,9 RCPR 5-228 RCPR 5-230
RCPR 3-330 RCPR 3-332 RCPR 3-333,7 RCPR 3-335 RCPR 3-338 RCPR 3-340 RCPR 3-342	RCPR 4-330 RCPR 4-332 RCPR 4-333,7 RCPR 4-335 RCPR 4-338 RCPR 4-340 RCPR 4-342	RCPR 5-330 RCPR 5-332 RCPR 5-333,7 RCPR 5-335 RCPR 5-338 RCPR 5-340 RCPR 5-342
RCPR 3-438 RCPR 3-440 RCPR 3-442 RCPR 3-445 RCPR 3-448,3 RCPR 3-450 RCPR 3-451 RCPR 3-452 RCPR 3-455 RCPR 3-457 RCPR 3-460,3 RCPR 3-463 RCPR 3-465 RCPR 3-470	RCPR 4-438 RCPR 4-440 RCPR 4-442 RCPR 4-445 RCPR 4-448,3 RCPR 4-450 RCPR 4-451 RCPR 4-452 RCPR 4-455 RCPR 4-457 RCPR 4-460,3 RCPR 4-463 RCPR 4-465 RCPR 4-470	RCPR 5-438 RCPR 5-440 RCPR 5-442 RCPR 5-445 RCPR 5-448,3 RCPR 5-450 RCPR 5-451 RCPR 5-452 RCPR 5-455 RCPR 5-457 RCPR 5-460,3 RCPR 5-463 RCPR 5-465 RCPR 5-470
		RCPR 5-570 RCPR 5-573 RCPR 5-575 RCPR 5-576,1 RCPR 5-580 RCPR 5-582,5 RCPR 5-588,9 RCPR 5-590
		RCPR 5-690 RCPR 5-697 RCPR 5-6100 RCPR 5-6101,6 RCPR 5-6108 RCPR 5-6114,3 RCPR 5-6127
		RCPR 5-7127 RCPR 5-7130 RCPR 5-7133 RCPR 5-7140 RCPR 5-7150 RCPR 5-7152,4 RCPR 5-7159 RCPR 5-7165,1 RCPR 5-7168,3
		RCPR 5-8168,3 RCPR 5-8177,8 RCPR 5-8193,7 RCPR 5-8203 RCPR 5-8219,1 RCPR 5-8220

Si d'autres combinaisons s'avèrent nécessaires, commander les composants séparément (voir références de commande, pages 28 – 31).
Les composants sont livrés séparément, non montés. ¹⁾Seulement dimensions 1 – 4

Al requerirse combinaciones distintas, sírvanse pedir las desglosadas según sus componentes (para códigos de pedido véase las páginas 28 – 31).
Los componentes se suministran en forma no montada, o sea en piezas individuales. ¹⁾Sólo los tamaños 1 – 4

*Uniquement avec plaquette de fermeture, vis à tête hexagonale et rondelles d'arrêt *Sólo con placa de cubierta, tornillos hexagonales y arandelas de seguridad

Références de commande pour demi-colliers:

Polypropylène intérieur lisse **RCPDR**
RCPDG¹⁾

Polyamide 6 intérieur lisse **RCNDR**
RCNDG¹⁾

Caoutchouc Aluminium **RCVDR***
RCADR

Remplacer si nécessaire l'abréviation RCPDR de la colonne «Références de commande».

Códigos de pedido para mitades de abrazaderas:

Polipropileno interior lisa **RCPDR**
RCPDG¹⁾

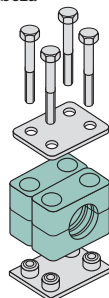
Polyamida 6 interior lisa **RCNDR**
RCNDG¹⁾

Goma maciza Aluminio **RCVDR***
RCADR

En caso necesario cambiar la abreviación RCPDR en la columna «Códigos de pedido».

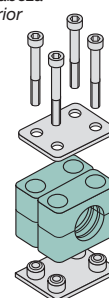
4 demi-colliers avec embase à souder double, plaquette double de fermeture et vis à tête hexagonale

4 mitades de abrazaderas con placa a soldar doble, placa de cubierta doble y tornillos de cabeza hexagonal



4 demi-colliers avec embase à souder double, plaquette double de fermeture et vis à tête six pans creux

4 mitades de abrazaderas con placa a soldar doble, placa de cubierta doble y tornillos de cabeza hexagonal interior



Dimension de collier Tamaño de abrazadera	Ø ext. de tube mm Diámetro exterior del tubo mm	Ø nom. de tube GAZ Diámetro nominal del tubo	Ø nom. de tube Pouces Diámetro exterior del tubo Pulgadas	Références de commande Códigos de pedido	Références de commande Códigos de pedido
1	6	G 1/8	5/16	RCPDR 1-106	RCPDR 2-106
	8			RCPDR 1-108	RCPDR 2-108
	10			RCPDR 1-110	RCPDR 2-110
	12	G 1/4	1/2	RCPDR 1-112	RCPDR 2-112
	12,7			RCPDR 1-112,7	RCPDR 2-112,7
	13,5			RCPDR 1-113,5	RCPDR 2-113,5
	14			RCPDR 1-114	RCPDR 2-114
15	G 3/8	5/8	RCPDR 1-115	RCPDR 2-115	
16			RCPDR 1-116	RCPDR 2-116	
17,2			RCPDR 1-117,2	RCPDR 2-117,2	
18			RCPDR 1-118	RCPDR 2-118	
2	19	G 1/2	3/4	RCPDR 1-219	RCPDR 2-219
	20			RCPDR 1-220	RCPDR 2-220
	21,3			RCPDR 1-221,3	RCPDR 2-221,3
	22	G 3/4	1	RCPDR 1-222	RCPDR 2-222
	23			RCPDR 1-223	RCPDR 2-223
	25			RCPDR 1-225	RCPDR 2-225
	26,9			RCPDR 1-226,9	RCPDR 2-226,9
28	G 1	1	RCPDR 1-228	RCPDR 2-228	
30			RCPDR 1-230	RCPDR 2-230	
3	30	G 1	1 1/4	RCPDR 1-330	RCPDR 2-330
	32			RCPDR 1-332	RCPDR 2-332
	33,7			RCPDR 1-333,7	RCPDR 2-333,7
	35	G 1 1/4	1 1/2	RCPDR 1-335	RCPDR 2-335
	38			RCPDR 1-338	RCPDR 2-338
	40			RCPDR 1-340	RCPDR 2-340
	42			RCPDR 1-342	RCPDR 2-342
4	38	G 1 1/4	1 1/2	RCPDR 1-438	RCPDR 2-438
	40			RCPDR 1-440	RCPDR 2-440
	42			RCPDR 1-442	RCPDR 2-442
	45	G 1 1/4	2	RCPDR 1-445	RCPDR 2-445
	48,3			RCPDR 1-448,3	RCPDR 2-448,3
	50			RCPDR 1-450	RCPDR 2-450
	51			RCPDR 1-451	RCPDR 2-451
	52	G 2	2 1/4	RCPDR 1-452	RCPDR 2-452
	55			RCPDR 1-455	RCPDR 2-455
	57			RCPDR 1-457	RCPDR 2-457
	60,3			RCPDR 1-460,3	RCPDR 2-460,3
	63	G 2	2 1/2	RCPDR 1-463	RCPDR 2-463
	65			RCPDR 1-465	RCPDR 2-465
63	RCPDR 1-463			RCPDR 2-463	
70	RCPDR 1-470			RCPDR 2-470	
5	70	G 2 1/2	3	RCPDR 1-570	RCPDR 2-570
	73			RCPDR 1-573	RCPDR 2-573
	75			RCPDR 1-575	RCPDR 2-575
	76,1	G 3	3 1/4	RCPDR 1-576,1	RCPDR 2-576,1
	80			RCPDR 1-580	RCPDR 2-580
	82,5			RCPDR 1-582,5	RCPDR 2-582,5
	88,9			RCPDR 1-588,9	RCPDR 2-588,9
	90	RCPDR 1-590	RCPDR 2-590		
	6	90	G 3 1/2	4	RCPDR 1-690
97		RCPDR 1-697			RCPDR 2-697
100		RCPDR 1-6100			RCPDR 2-6100
101,6		G 4	4 1/4	RCPDR 1-6101,6	RCPDR 2-6101,6
108				RCPDR 1-6108	RCPDR 2-6108
114,3				RCPDR 1-6114,3	RCPDR 2-6114,3
127				RCPDR 1-6127	RCPDR 2-6127
7	127	G 5	5	RCPDR 1-7127	RCPDR 2-7127
	130			RCPDR 1-7130	RCPDR 2-7130
	133			RCPDR 1-7133	RCPDR 2-7133
	140	G 5 1/2	5 1/2	RCPDR 1-7140	RCPDR 2-7140
	150			RCPDR 1-7150	RCPDR 2-7150
	152,4			RCPDR 1-7152,4	RCPDR 2-7152,4
	159			RCPDR 1-7159	RCPDR 2-7159
	165,1	G 6	6 1/4	RCPDR 1-7165,1	RCPDR 2-7165,1
	168,3			RCPDR 1-7168,3	RCPDR 2-7168,3
	168,3			RCPDR 1-7168,3	RCPDR 2-7168,3
8	168,3	G 8	8 5/8	RCPDR 1-8168,3	RCPDR 2-8168,3
	177,8			RCPDR 1-8177,8	RCPDR 2-8177,8
	193,7			RCPDR 1-8193,7	RCPDR 2-8193,7
	203			RCPDR 1-8203	RCPDR 2-8203
	219,1			RCPDR 1-8219,1	RCPDR 2-8219,1
	220			RCPDR 1-8220	RCPDR 2-8220
	220			RCPDR 1-8220	RCPDR 2-8220
	220			RCPDR 1-8220	RCPDR 2-8220

Si d'autres combinaisons s'avèrent nécessaires, commander les composants séparément (voir références de commande, pages 28 – 31).
Les composants sont livrés séparément, non montés. ¹⁾Seulement dimensions 1 – 4

Al requerirse combinaciones distintas, sírvanse pedir las desglosadas según sus componentes (para códigos de pedido véase las páginas 28 – 31).
Los componentes se suministran en forma no montada, o sea en piezas individuales. ¹⁾Sólo los tamaños 1 – 4

*Uniquement avec plaquette de fermeture, vis à tête hexagonale et rondelles d'arrêt *Sólo con placa de cubierta, tornillos hexagonales y arandelas de seguridad