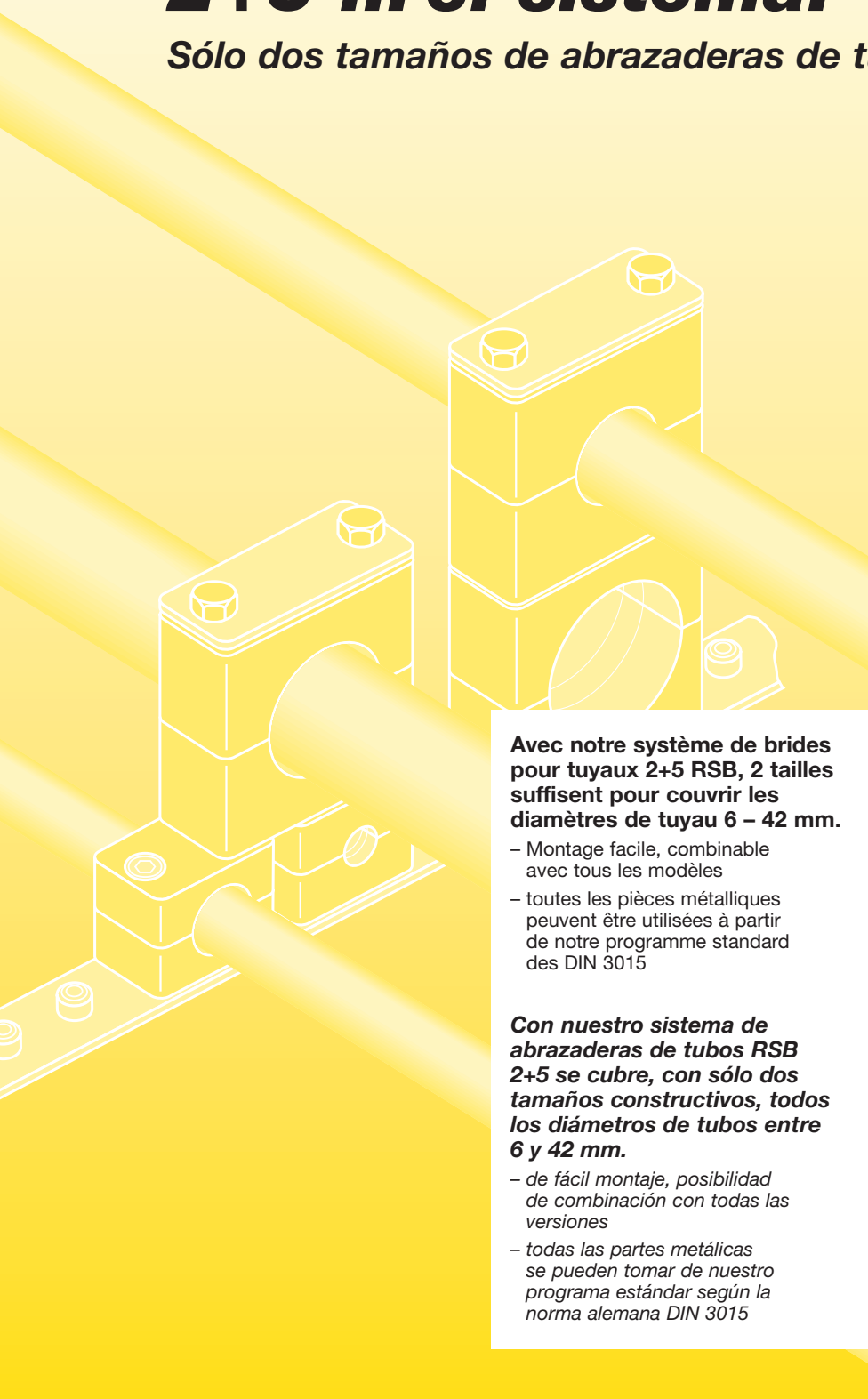


# 2+5 ... le système!

Uniquement 2 tailles de brides pour tuyaux

# 2+5 ... el sistema!

Sólo dos tamaños de abrazaderas de tubos



**Avec notre système de brides pour tuyaux 2+5 RSB, 2 tailles suffisent pour couvrir les diamètres de tuyau 6 – 42 mm.**

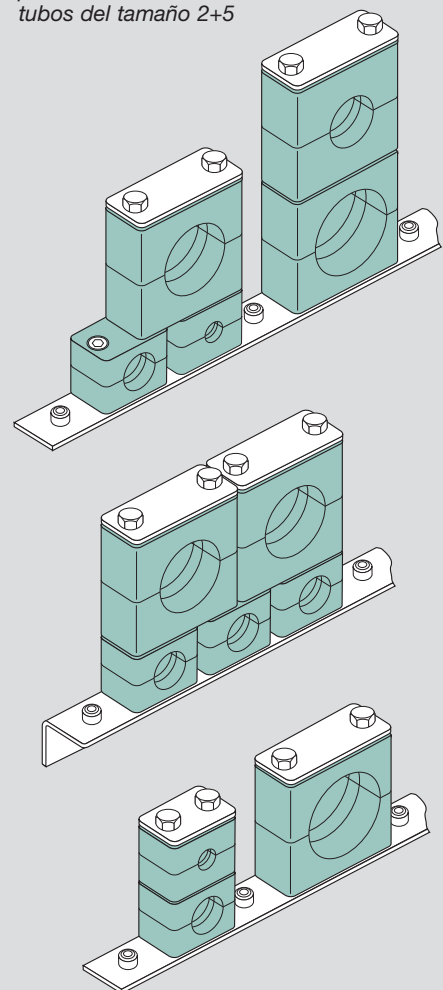
- Montage facile, combinable avec tous les modèles
- toutes les pièces métalliques peuvent être utilisées à partir de notre programme standard des DIN 3015

**Con nuestro sistema de abrazaderas de tubos RSB 2+5 se cubre, con sólo dos tamaños constructivos, todos los diámetros de tubos entre 6 y 42 mm.**

- de fácil montaje, posibilidad de combinación con todas las versiones
- todas las partes metálicas se pueden tomar de nuestro programa estándar según la norma alemana DIN 3015

Uniquement une plaque perforée en série à souder avec des boulons à intervalles réguliers pour toutes les brides des tailles 2+5

*Sólo una placa a soldar tipo hilera, con igualdad de distancia entre pernos, para todas las abrazaderas de tubos del tamaño 2+5*



**Références de commande pour demi-colliers:**

Polypropylène intérieur lisse **RAPR**  
**RAPG<sup>1)</sup>**

Polyamide 6 intérieur lisse **RANR**  
**RANG<sup>1)</sup>**

Caoutchouc **RAVG<sup>1)</sup>**

Remplacer si nécessaire l'abréviation RAPR de la colonne «demi-colliers».

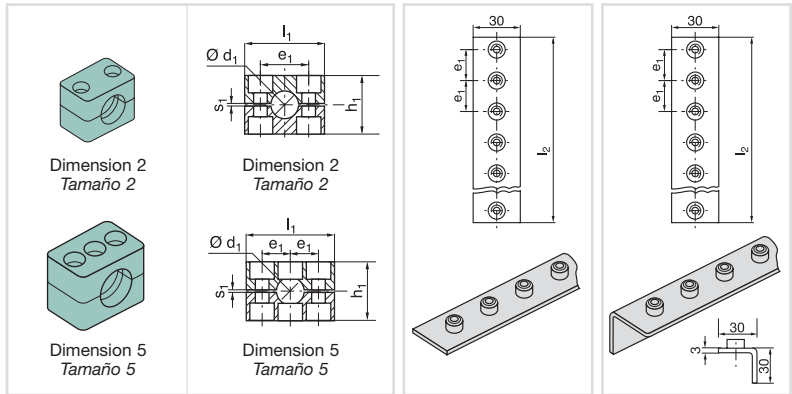
**Códigos de pedido para mitades de abrazaderas:**

Polipropileno interior lisa **RAPR**  
**RAPG<sup>1)</sup>**

Polyamida 6 interior lisa **RANR**  
**RANG<sup>1)</sup>**

Goma maciza **RAVG<sup>1)</sup>**

En caso necesario cambiar la abreviación RAPR en la columna "mitades de abrazaderas".



Dimension de collier Tamaño de abrazadera	Ø ext. de tube mm Diámetro exterior del tubo / mm	Ø nom. de tube GAZ Diámetro nominal del tubo	Ø nom. de tube Pouces Diámetro exterior del tubo Pulgadas	1 pièce 2 demi-colliers 2 mitades de abrazaderas <b>RAPR</b>	2 demi-colliers 2 mitades de abrazaderas <b>RAPR-...</b> l <sub>1</sub> h <sub>1</sub> e <sub>1</sub> s <sub>1</sub>	Embase à souder multiple Placa a soldar en serie <b>APRL-A 2</b> e <sub>1</sub> l <sub>2</sub>	Équerre à souder multiple Placa a soldar tipo hilera angular <b>APRWL-A 2</b> e <sub>1</sub> l <sub>2</sub>
<b>2</b>	6			RAPR-206			
	6,4		1/4	RAPR-206,4			
	8		5/16	RAPR-208			
	9,5		3/8	RAPR-209,5			
	10	G 1/8		RAPR-210			
	12			RAPR-212			
	12,7		1/2	RAPR-212,7	40 33 26 0,8		
	13,5	G 1/4		RAPR-213,5			
	14			RAPR-214			
	15			RAPR-215			
	16		5/8	RAPR-216			
	17,2	G 3/8		RAPR-217,2			
18			RAPR-218				
<b>5</b>	19		3/4	RAPR-519		26 508	26 508
	20			RAPR-520		20 Boulons/Pernos	20 Boulons/Pernos
	21,3	G 1/2		RAPR-521,3			
	22			RAPR-522			
	23			RAPR-523			
	25		1	RAPR-525			
	26,9	G 3/4		RAPR-526,9			
	28			RAPR-528	70 58 26 1,2		
	30			RAPR-530			
	32		1 1/4	RAPR-532			
	33,7	G 1		RAPR-533,7			
	35			RAPR-535			
	38		1 1/2	RAPR-538			
	40			RAPR-540			
42	G 1 1/4		RAPR-542				

Le montage des colliers en caoutchouc implique l'utilisation de plaquettes de fermeture, vis à tête hexagonale et rondelles d'arrêt. Les composants métalliques sont également disponibles en acier inox. <sup>1)</sup>sans polarisation

En el montaje de abrazaderas de goma maciza deben utilizarse placas de cubierta, tornillos hexagonales y arandelas de seguridad. Piezas de acero se pueden suministrar también de acero fino. <sup>1)</sup>sin tensión de polarización

