

Unbegrenzte Möglichkeiten:

Eine Schiene für alle

Montage von Elementen der Serie A, B und C auf TS-C Schiene

Unlimited possibilities:

One mounting rail for all

Assembly of series A, B and C components on TS-C mounting rail



Konstruktion

Neue Tragschienen-Muttern ermöglichen eine Montage der Rohrschellen unserer Serie A-, B- und C-Standardausführung auf Montageschienen der schweren Baureihe C.

Vorteil für Sie

Kombinieren Sie bewährte Elemente unserer verschiedenen Baureihen für eine Vielzahl neuer Anwendungsmöglichkeiten:

Eine Schiene, mehr Funktion!

Alle Metallteile auch in Edelstahl.

Design

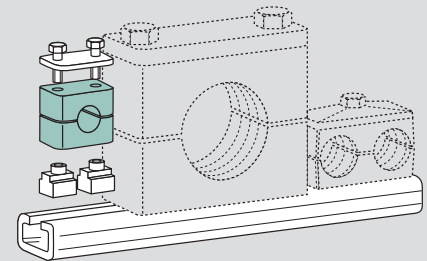
New mounting rail-nuts make it possible to mount standard tube clamps of our series A, B and C, on the heavy duty mounting rail, series C.

Your advantage

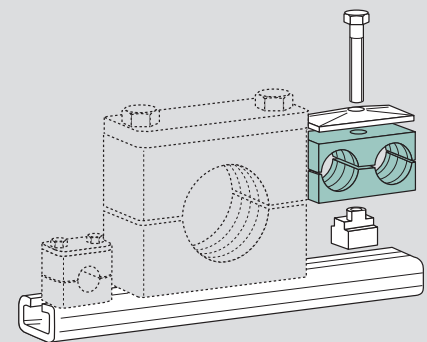
Combine reliable and field-tested components of our various series for a multitude of new applicability:

One mounting rail – more functions!

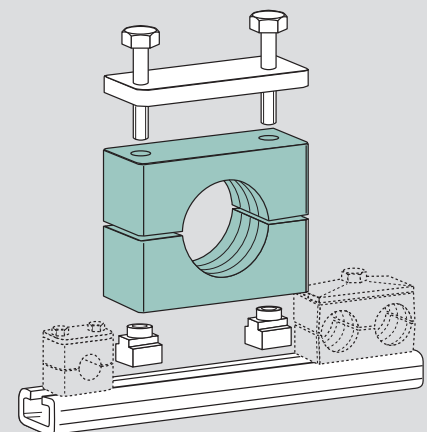
Also available in stainless steel.



Serie / Series A TM-A/C



Serie / Series B TM-B2/C



Serie / Series C TM-C1(4)

TRAGSCHIENEN-MUTTERN

Der einfachste Weg Rohrschellen DIN 3015 auf einer Tragschiene der schweren Baureihe zu montieren.

- Leichte Baureihe – Serie A
- Zweirohrschelle – Serie B
- Schwere Baureihe – Serie C

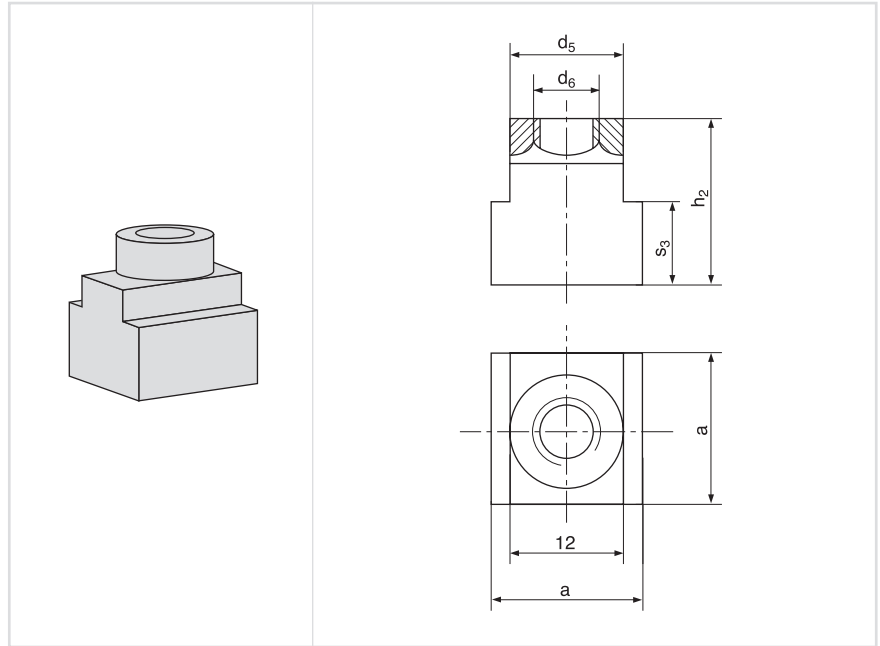
Bestellzeichen:
TM-A/C
TM-B2/C
TM-C1
TM-C4

RAIL NUTS

The easiest way to mount DIN 3015 tube clamps on a rail our heavy duty series.

- Light construction – Series A
- Twin-tube clamps – Series B
- Heavy duty construction – Series C

Order codes:
TM-A/C
TM-B2/C
TM-C1
TM-C4



Für Schellen Serie For clamps series	Bestellzeichen Order codes	d_6	d_5	a	h_2	s_3
A / B1	TM-A/C	M 6	12	20	22	11
B2 – B5	TM-B2/C	M 8	14	20	22	11
C1 – C3	TM-C1	M 10	18	25	20	7
C4	TM-C4	M 12	20	25	23	8,5

