

# Bezeichnungssystem

Flexible Montage, informative Kennzeichnung,  
variabler Anwendungsbereich

## Labeling system

Flexible assembly, informative symbols,  
variable areas of application

### Das System

Das RSB-Bezeichnungssystem besteht aus Schilderhalterungen, an welchen die Bezeichnungsschilder durch Aufklipsen der Schutzabdeckung befestigt werden.

### Einsatzbereich

Die Vielfalt der Befestigungsmöglichkeiten, von der einfachen Schraubmontage über Spannbänder, bis zur speziellen Halterung für isolierte Rohre, ermöglicht alle in der Praxis vorkommenden Bezeichnungsarten:

- Gebäudeinstallation mit Gas-, Wasser-, Elektro- und Heizungsanlagen
- industrielle Installation in der Schiffs-, Flug- und Bergwerktechnik, sowie im Hydraulik- und Schaltanlagenbereich

### Haltbarkeit

Durch die Schutzwirkung der Abdeckkappe sind die Informationen auch noch nach Jahren lesbar. Sie sind leicht zu reinigen oder auszuwechseln und bieten einen optimalen Schutz vor Umwelteinflüssen.

### Werbung

Das RSB-Bezeichnungssystem ist die Visitenkarte des Unternehmens und werbewirksame Präsentation des ausführenden Betriebes.

### The system

The RSB-Labeling System consists of plates support and cover, into which the engraved plate of solid or double layer material is inserted.

### Areas of application

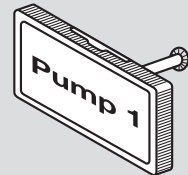
The versatility of fixing possibilities, from the simplest screw assembly via straps to special supports for insulated tubes, enables every in practice occurring type of labelling:

- Building systems with gas, water, electro and heating installations
- industrial installations in the naval, aero and mining technology, as well as in the hydraulic and switchgear field

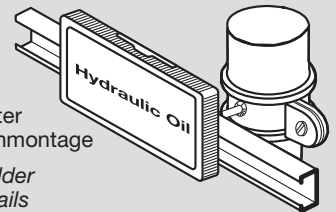
### Stability

The protective effect of the cover ensures that the data is still legible, even after years. It can easily be cleaned or changed and offers optimal protection against environmental influences.

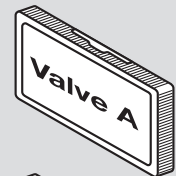
Schweißhalter  
Welding holder



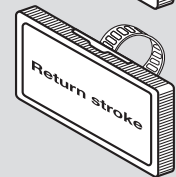
Universalhalter  
Tragschienenmontage  
Universal holder  
support on rails



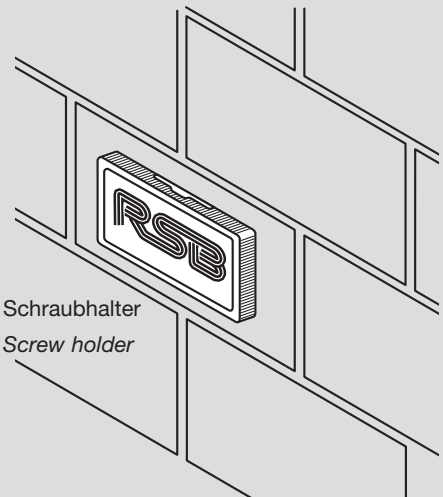
Universalhalter  
Universal holder



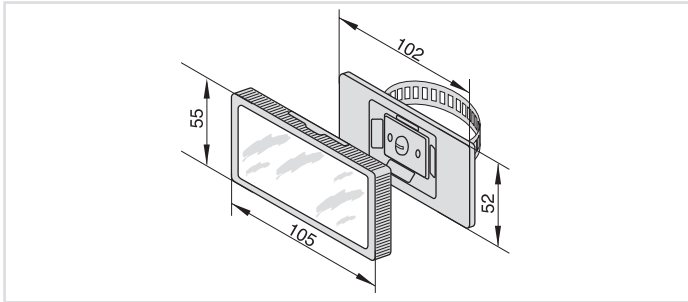
Universalhalter  
mit Spannband  
Universal holder  
with strap



Schraubhalter  
Screw holder



## BEZEICHNUNGSSYSTEM LABELING SYSTEM



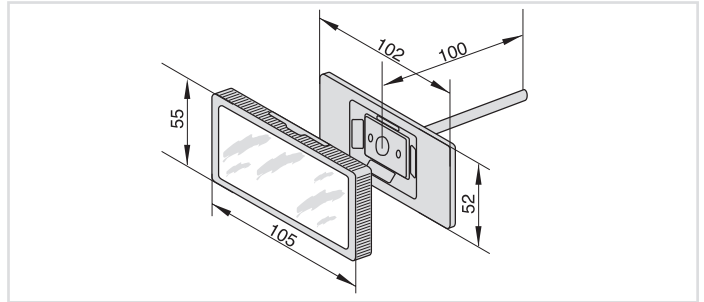
### Universalhalter / Universal holder

Komplett mit Kunststoffabdeckung und verzinktem Spannband.  
Passend für Rohre bis 2 1/2".

Complete with plastic cover and galvanized steel strap.  
For tubes up to 2 1/2".

Bestellzeichen / Order code: **UNH**

Verpackung 25 Stück / Packs of 25



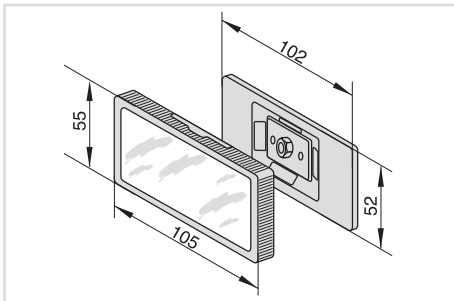
### Schweißhalter / Welding holder

Komplett mit Kunststoffabdeckung und Anschweißstift 100 mm lang.

Complete with plastic cover and 100 mm welding pin.

Bestellzeichen / Order code: **SWH**

Verpackung 25 Stück / Packs of 25



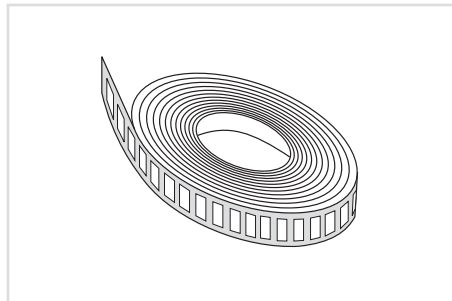
### Schraubhalter / Screw holder

Komplett mit Kunststoffabdeckung, angenieteter Mutter M 8 und zwei zusätzlichen Schraublöchern Ø 4 mm.

Complete with plastic cover, M 8 nut and two additional screw holes 4 mm in diameter.

Bestellzeichen / Order code: **SRH**

Verpackung 25 Stück / Packs of 25



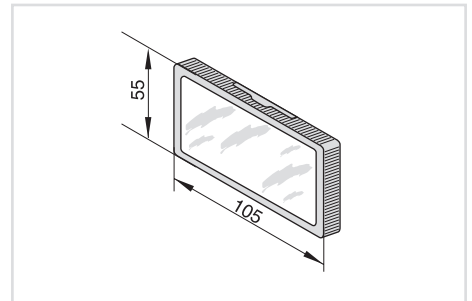
### Spannband / Strap

Passend für Universalhalter.  
Einsatz für Rohre > 2 1/2".

Suitable for the universal holder.  
Use with tubes > 2 1/2".

Bestellzeichen / Order code:  
Stahl verzinkt / Galvanized steel: **SPRZ**  
Edelstahl / Stainless steel 1.4571: **SPRA4**

Verpackung 1 Rolle á 5 m / Packed in 5 m rolls

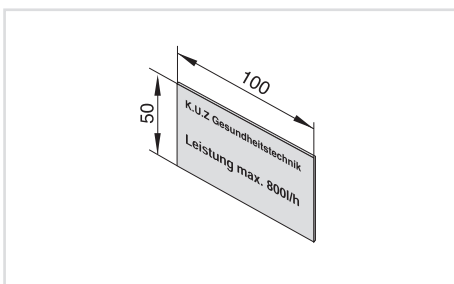


### Kunststoffabdeckung / Plastic cover

Glasklar, passend zu allen Haltertypen.

Transparent, suitable for all holder types.

Bestellzeichen / Order code: **KAD**

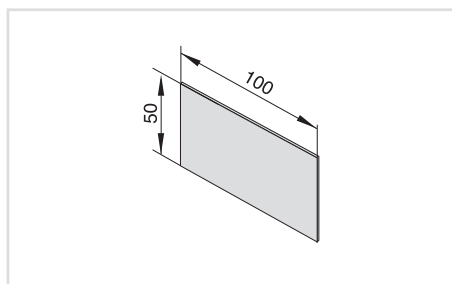


### Schild graviert / Engraved plate

Zweischicht-Kunststoff, Schrift weiß, graviert nach Kundenwunsch.

Double-layer plastic, white lettering, engraved to order.

Bestellzeichen-Farben /  
Order codes-colours: **SGR-rot/red**  
**SGR-blau/blue**  
**SGR-grün/green**  
**SGR-gelb/yellow**

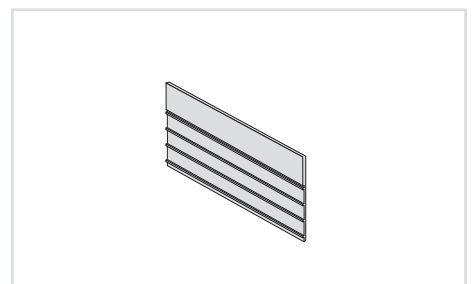


### Schild glatt / Smooth plate

Glatte Oberfläche zum Aufkleben von Prägebändern.

Smooth surface for the adhesion of stamped strips.

Bestellzeichen-Farben /  
Order codes-colours: **SGL-rot/red**  
**SGL-blau/blue**  
**SGL-grün/green**  
**SGL-gelb/yellow**



### Leerschild mit Nuten / Empty grooved plate

Mit Nuten zum Einschieben von Prägebändern 9,5 mm.

With grooves for inserting stamped strips 9,5 mm.

Bestellzeichen-Farben /  
Order codes-colours: **SNU-rot/red**  
**SNU-blau/blue**  
**SNU-grün/green**  
**SNU-gelb/yellow**

Stahlteile auch in Edelstahl lieferbar.  
All metal parts available in stainless steel.

