

适合各种管箍的

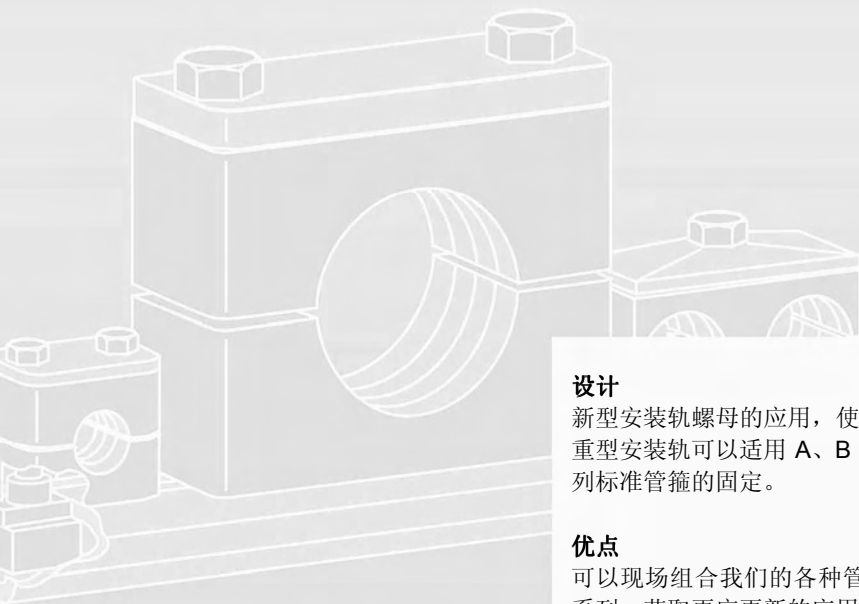
# 万能安装轨

TS-C 安装轨可用于 A、B 和 C 系列管箍产品的装配

*Unlimited possibilities:*

## One mounting rail for all

*Assembly of series A, B and C components on TS-C mounting rail*



### 设计

新型安装轨螺母的应用，使 C 系列重型安装轨可以适用 A、B 和 C 系列标准管箍的固定。

### 优点

可以现场组合我们的各种管箍产品系列，获取更广更新的应用范围：

**一根安装轨，多种功能！**

可以选用不锈钢材质的。

### Design

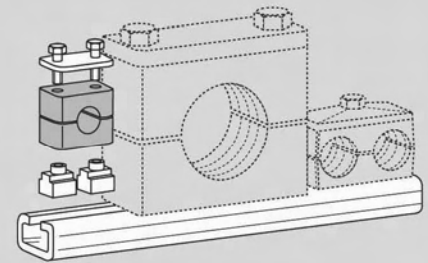
*New mounting rail-nuts make it possible to mount standard tube clamps of our series A, B and C on the heavy duty mounting rail series C.*

### Your advantage

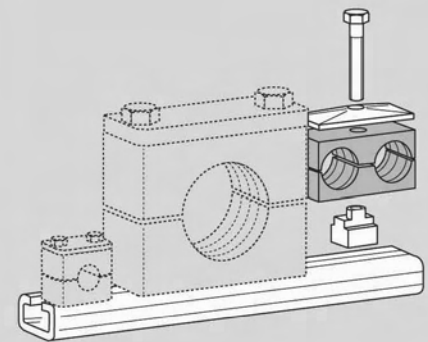
*Combine reliable and field-tested components of our various series for a multitude of new applicability:*

**One mounting rail – more functions!**

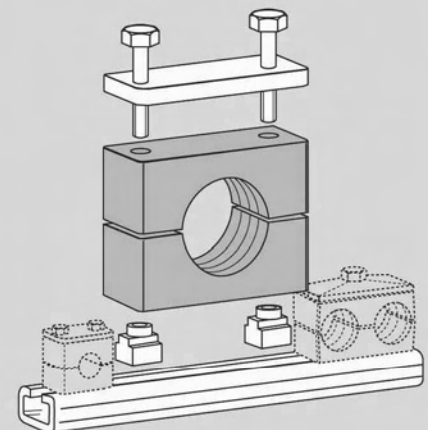
*Also available in stainless steel.*



A 系列/Series A TM-A/C



B 系列/Series B TM-B2/C



C 系列/Series C TM-C1(4)

安装轨螺母:

我们的重型系列安装轨可以提供最简单的 DIN 3015 标准管箍的安装方法。

- 轻型 - A 系列
- 双管箍 - B 系列
- 重型 - C 系列

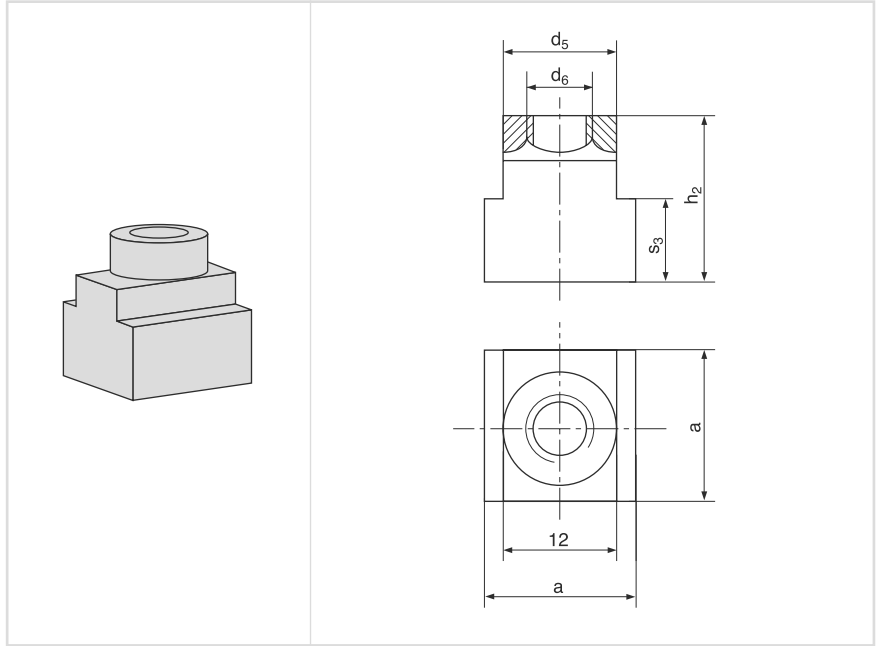
订购编号: **TM-A/C**  
**TM-B2/C**  
**TM-C1**  
**TM-C4**

RAIL NUTS

The easiest way to mount DIN 3015 tube clamps on a rail our heavy duty series.

- Light construction - Series A
- Twin-tube clamps - Series B
- Heavy duty construction - Series C

Order codes: **TM-A/C**  
**TM-B2/C**  
**TM-C1**  
**TM-C4**



适用管箍系列 For clamps series	订购编号 Order codes	d <sub>6</sub>	d <sub>5</sub>	a	h <sub>2</sub>	s <sub>3</sub>
A / B1	TM-A/C	M 6	12	20	22	11
B2 - B5	TM-B2/C	M 8	14	20	22	11
C1 - C3	TM-C1	M 10	18	25	20	7
C4	TM-C4	M 12	20	25	23	8,5

